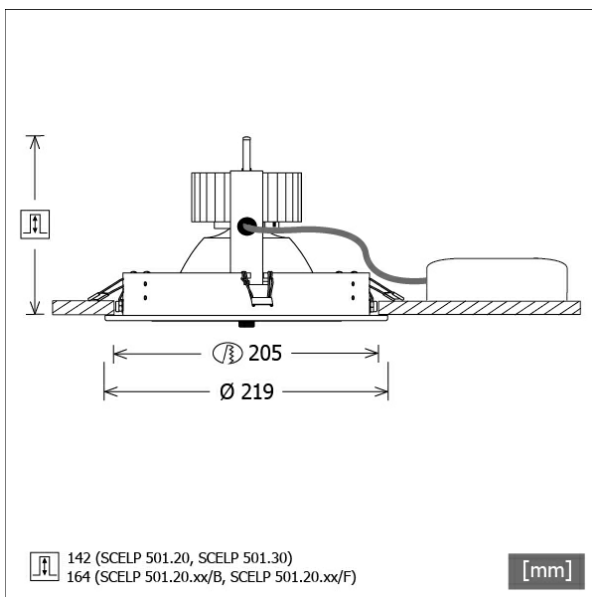


# SCELP 501.3030.55/DALI



| Colori  | Articolo n. | EAN           |
|---------|-------------|---------------|
| nero    | 644341      | 4043544505682 |
| argento | 644342      | 4043544505699 |
| bianco  | 644343      | 4043544505705 |



## Descrizione

- faretto da incasso con un'ampia gamma di applicazioni
- testa lampada direzionabile a 30° su giunti cardanici
- elevata facilità di manutenzione
- assenza di radiazioni termiche e UV
- gestione termica con raffreddamento passivo (termodispersore in alluminio)
- sospensioni cardaniche in pressofusione di zinco
- riflettore a specchio in alluminio con curva fotometrica simmetrica precisa per un'alta resa luminosa e il controllo ottimale dell'abbagliamento
- anello di montaggio in lamiera d'acciaio
- vetro di protezione trasparente
- montaggio a soffitto senza attrezzi con molle di serraggio rapido (regolazione automatica dello spessore del soffitto)
- Leuchte und Betriebsgerät über Kabel (Länge: 500 mm) fest verbunden, Betriebsgerät fertig für Netzanschluss
- alimentatore (convertitore LED DALI, dimmerabile) incluso (posizionamento esterno)

## Opzioni standard



## Opzioni speciali



## Dati illuminotecnici / Norme

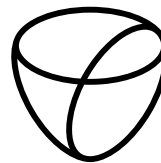
|                             |                            |
|-----------------------------|----------------------------|
| Lampade                     | LED Spot / CRI 80 / 3000 K |
| EPREL fonti luminose        | 851239                     |
|                             | L90 B50 50.000 h           |
|                             | L80 B50 100.000 h          |
|                             | L80 B20 50.000 h           |
| Durata                      |                            |
| Prestazioni sistema         | 32.8 W                     |
| Flusso luminoso apparecchio | 3470 lm                    |
| Efficienza sistema          | 105.79 lm/W                |
| Efficienza del modulo       | 158.91 lm/W                |
| UGR classe                  | ≤22                        |
| Zona di fascio luminoso     | Wide Flood                 |
| Angolo del fascio luminoso  | 57°                        |
| Tensione di alimentazione   | 220 - 240 V / 50 - 60 Hz   |
| Classe di protezione        | II                         |
| Tipo di protezione          | IP20                       |

## Dimensioni / pesi

|                        |                |
|------------------------|----------------|
| Diametro esterno       | 219 mm         |
| Altezza                | 147 mm         |
| Dimensione foro (Ø)    | 205 mm         |
| Spessore soffitto      | 10.0 - 30.0 mm |
| Profondità di incasso  | 142 mm         |
| Diametro testa lampada | 180 mm         |
| Peso netto             | 1.62 kg        |

Faretti da incasso · Scene 5

SCELP 501.3030.55/DALI



LTS  
LOVE TO SHINE

Peso lordo

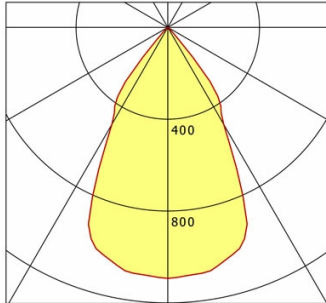
1.74 kg

# SCELP 501.3030.55/DALI

## SCELP 501.3030.55/DALI

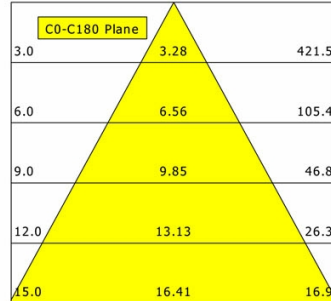
Scene 5 (1xLED 33W 830/3000K 3470lm 55°)

— C0/C180 cd / 1000 lm



|              | C0   | C90  | C180 | C270 |
|--------------|------|------|------|------|
| 0°           | 1093 | 1093 | 1093 | 1093 |
| 15°          | 1036 | 1036 | 1036 | 1036 |
| 30°          | 488  | 488  | 488  | 488  |
| 45°          | 22   | 22   | 22   | 22   |
| 60°          | 2    | 2    | 2    | 2    |
| 75°          | 2    | 2    | 2    | 2    |
| 90°          | 0    | 0    | 0    | 0    |
| cd / 1000 lm |      |      |      |      |

Offset [m] Cone width [m] Illuminance [lx]



|                    |                    |
|--------------------|--------------------|
| <b>η</b>           | LED                |
| Efficiency         | 105 lm/W           |
| Direct/Indirect    | ↓ 100% / ↑ 0%      |
| System Power       | 33 W               |
| <b>UGR</b>         | X=4H, Y=8H         |
| Reflection factors | 70/50/20           |
| UGR C0/C180        | 19.5               |
| UGR C90/C270       | 19.5               |
| CIE Flux Codes     | 97 100 100 100 100 |
| Ra/CRI             | >80                |

LTS

## Accessori



**ZB-OR DONGLE**  
Organic Response Kit dongle IR



**ZB-OR GATEWAY**  
Organic Response serie a cascata gateway IoT



**ZB-OR-R SENSOR**  
sensore Organic Response per montaggio a incasso