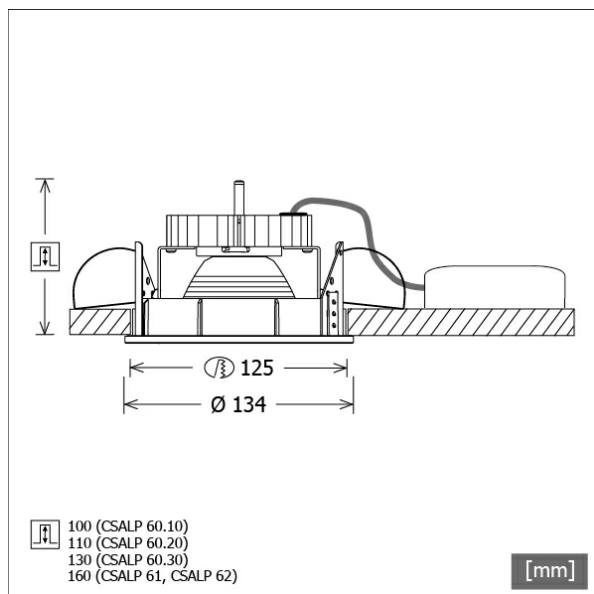


CSALP 62.20.50/F



Colori	Articolo n.	EAN
argento	641419	4043544436504
bianco	641420	4043544436511
nero	641418	4043544436498



Descrizione

- faretto da incasso per la speciale illuminazione di carni e salumi
- lampada girevole a 350° e direzionabile a 40°
- elevata facilità di manutenzione
- assenza di radiazioni termiche e UV
- gestione termica con raffreddamento passivo (termodispersore in alluminio)
- riflettore a specchio in alluminio con curva fotometrica simmetrica precisa per un'alta resa luminosa e il controllo ottimale dell'abbagliamento
- anelli frontali e anello di montaggio in pressofusione di zinco
- vetro di protezione trasparente
- montaggio a soffitto senza attrezzi con molle di serraggio rapido (regolazione automatica dello spessore del soffitto)
- collegamento all'alimentatore tramite cavo lampada con connettore Mini-Clamp
- alimentatore (convertitore LED) incluso (posizionamento esterno)

Opzioni standard



Opzioni speciali



Dati illuminotecnici / Norme

Lampade	LED Spot Meat
	L90 B50 50.000 h
Durata	L80 B50 100.000 h
	L80 B20 50.000 h
Prestazioni sistema	40.4 W
Flusso luminoso apparecchio	2030 lm
Efficienza sistema	50.24 lm/W
Efficienza del modulo	76.00 lm/W
UGR classe	≤19
Angolo del fascio luminoso	50°
Tensione di alimentazione	220 - 240 V / 50 - 60 Hz
Classe di protezione	III
Tipo di protezione	IP20

Dimensioni / pesi

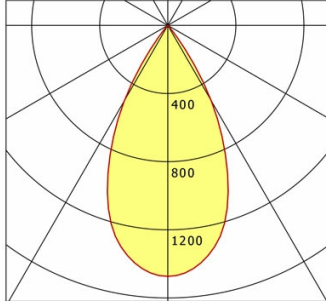
Diametro esterno	134 mm
Altezza	149 mm
Dimensione foro (Ø)	125 mm
Spessore soffitto	1.0 - 25.0 mm
Profondità di incasso	160 mm
Peso netto	1.31 kg
Peso lordo	1.37 kg

CSALP 62.20.50/F

CSALP 62.20.50/F

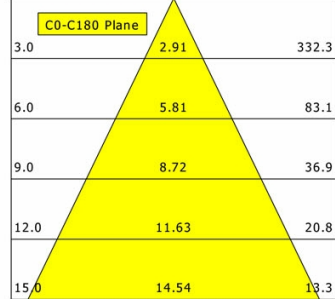
CSA 60 (1xLED 40W MEAT 2030lm 50°)

C0/C180 cd / 1000 lm



	C0	C90	C180	C270
0°	1473	1473	1473	1473
15°	1244	1244	1244	1244
30°	510	510	510	510
45°	10	10	10	10
60°	4	4	4	4
75°	3	3	3	3
90°	0	0	0	0
cd / 1000 lm				

Offset [m] Cone width [m] Illuminance [lx]



η	LED
Efficiency	51 lm/W
Direct/Indirect	↓ 100% / ↑ 0%
System Power	40 W
UGR	X=4H, Y=8H
Reflection factors	70/50/20
UGR C0/C180	18.7
UGR C90/C270	18.7
CIE Flux Codes	98 99 100 100 100
Ra/CRI	---

LTS

Accessori



ZDAR 125.145-205

Anello di compensazione per fori di 145 - 205 mm