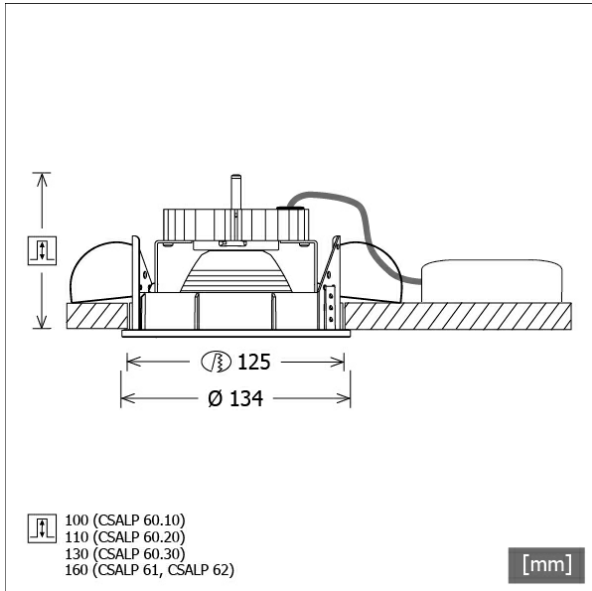


# CSALP 60.1041.25/DALI



Colori	Articolo n.	EAN
nero	643153	4043544493620
argento	643154	4043544493637
bianco	643155	4043544493644



## Descrizione

- faretto da incasso con un'ampia gamma di applicazioni
- lampada girevole a 350° e direzionabile a 40°
- elevata facilità di manutenzione
- assenza di radiazioni termiche e UV
- gestione termica con raffreddamento passivo (termodispersore in alluminio)
- riflettore a specchio in alluminio con curva fotometrica simmetrica precisa per un'alta resa luminosa e il controllo ottimale dell'abbagliamento
- anelli frontali e anello di montaggio in pressofusione di zinco
- montaggio a soffitto senza attrezzi con molle di serraggio rapido (regolazione automatica dello spessore del soffitto)
- Leuchte und Betriebsgerät über Kabel (Länge: 500 mm) fest verbunden, Betriebsgerät fertig für Netzanschluss
- alimentatore (convertitore LED DALI, dimmerabile) incluso (posizionamento esterno)

## Opzioni standard



## Opzioni speciali



## Dati illuminotecnici / Norme

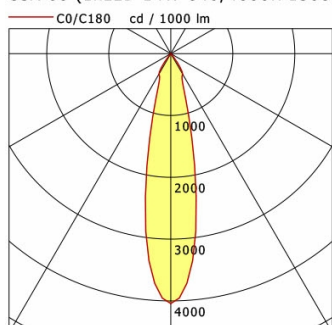
Lampade	LED Spot / CRI 80 / 4000 K
EPREL fonti luminose	848119
Durata	L90 B50 50.000 h
	L80 B50 100.000 h
	L80 B20 50.000 h
Prestazioni sistema	14.0 W
Flusso luminoso apparecchio	1500 lm
Efficienza sistema	107.14 lm/W
Efficienza del modulo	160.37 lm/W
UGR classe	≤19
Angolo del fascio luminoso	25°
Tensione di alimentazione	220 - 240 V / 50 - 60 Hz
Classe di protezione	II
Tipo di protezione	IP20

## Dimensioni / pesi

Diametro esterno	134 mm
Altezza	90 mm
Dimensione foro (Ø)	125 mm
Spessore soffitto	1.0 - 25.0 mm
Profondità di incasso	100 mm
Peso netto	0.98 kg
Peso lordo	1.06 kg

# CSALP 60.1041.25/DALI

CSA 60 (1xLED 14W 840/4000K 1500lm 25 °)



	C0	C90	C180	C270
0°	4042	4042	4042	4042
15°	1214	1214	1214	1214
30°	380	380	380	380
45°	8	8	8	8
60°	2	2	2	2
75°	2	2	2	2
90°	0	0	0	0
cd / 1000 lm				

Offset [m]	Cone width [m]	Illuminance [lx]
3.0	1.20	673.7
6.0	2.41	168.4
9.0	3.61	74.9
12.0	4.82	42.1
15.0	6.02	26.9

<b>η</b>	LED
Efficiency	107 lm/W
Direct/Indirect	↓ 100% / ↑ 0%
System Power	14 W
<b>UGR</b>	X=4H, Y=8H
Reflection factors	70/50/20
UGR C0/C180	17.1
UGR C90/C270	17.1
CIE Flux Codes	99 99 100 100 100
Ra/CRI	>80

LTS

## Accessori



**ZB-OR DONGLE**  
Organic Response Kit dongle IR



**ZB-OR GATEWAY**  
Organic Response serie a cascata gateway IoT



**ZB-OR-R SENSOR**  
sensore Organic Response per montaggio a incasso



**ZDAR 125.145-205**  
Anello di compensazione per fori di 145 - 205 mm