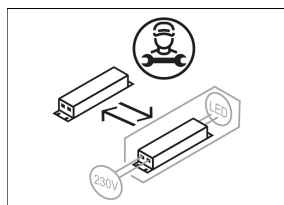
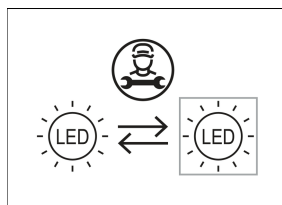
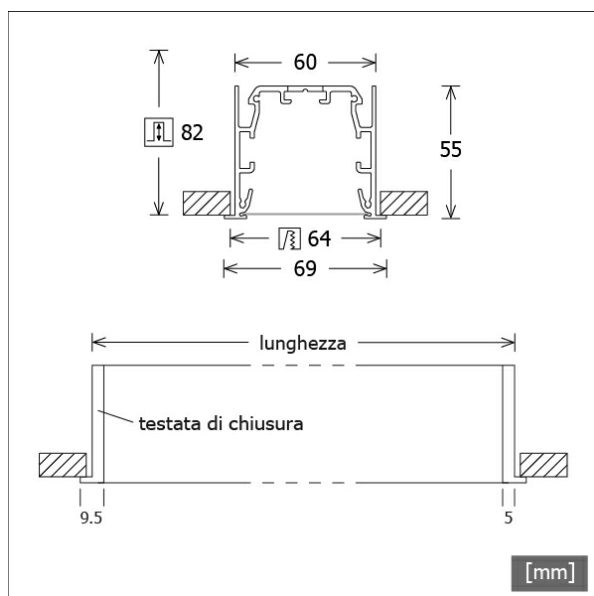


Montaggio Incasso

ML-R 060.10830.3 OPD/DALI



Colori	Articolo n.	EAN
anodizzato argento	670494	4043544821621
nero	670495	4043544821638
bianco	670496	4043544821645



Descrizione

- lampada lineare in filigrana per montaggio a incasso
- diffusione simmetrica della luce e illuminazione uniforme della superficie
- elevata facilità di manutenzione
- assenza di radiazioni termiche e UV
- corpo in alluminio con falda nascosta (4,5 mm)
- testate di chiusura in policarbonato
- lamina di luce "opale diffusa" con additivo a dispersione in policarbonato
- montaggio facile e rapido nel cartongesso con staffe di fissaggio
- morsetto a 5 poli
- alimentatore (convertitore LED DALI, dimmerabile) integrato

Note

ATTENZIONE: la dilatazione termica lineare del profilo di alluminio a $dT = 10$ Kelvin è di 0,3 mm al metro. IP40 si applica solo al profilo in vetro acrilico montato.

Opzioni standard

4000 K

Dati illuminotecnici / Norme

Lampade	LED linear / CRI 80 / 3000 K
Durata	L90 B50 50.000 h L80 B50 100.000 h L80 B20 50.000 h
Prestazioni sistema	20.7 W
Flusso luminoso apparecchio	3140 lm
Efficienza sistema	151.69 lm/W
Efficienza del modulo	193.00 lm/W
UGR classe	≤25
Tensione di alimentazione	220 - 240 V / 50 - 60 Hz
Classe di protezione	I
Tipo di protezione	IP20

Dimensioni / pesi

Lunghezza	1429 mm
Larghezza	69 mm
Altezza	55 mm
Dimensione foro (LxL)	1422 x 64 mm
Spessore soffitto	5.0 - 25.0 mm
Profondità di incasso	82 mm
Peso netto	3.37 kg
Peso lordo	3.89 kg

Dimensioni speciali

larghezza staffa di fissaggio: max. 141 mm

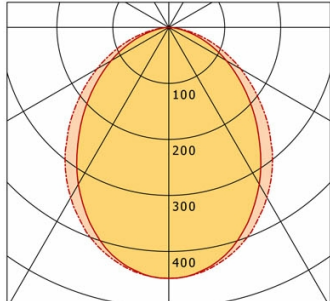
Montaggio Incasso

ML-R 060.10830.3 OPD/DALI

ML-R 060.10830.3 OPD/DALI

Monoline 060 | Recessed (1xLED 21W 830/3000K 3140lm)

— C0/C180 cd / 1000 lm - - - C90/C270



	C0	C90	C180	C270
0°	448	448	448	448
15°	414	422	414	422
30°	323	351	323	351
45°	214	253	214	253
60°	119	148	119	148
75°	42	58	42	58
90°	0	0	0	0

cd / 1000 lm

Offset [m]	Cone width [m]		Illuminance [lx]
3.0	C0-C180 Plane: 5.72	C90-C270 Plane: 6.90	156.3
6.0	11.45 13.79		39.1
9.0	17.17 20.69		17.4
12.0	22.89 27.58		9.8
15.0	28.62 34.48		6.3

η	LED
Efficiency	150 lm/W
Direct/Indirect	↓ 100% / ↑ 0%
System Power	21 W
UGR	X=4H, Y=8H
Reflection factors	70/50/20
UGR C0/C180	23.5
UGR C90/C270	24.6
CIE Flux Codes	54 84 97 100 100
Ra/CRI	>80

LTS

Accessori



ZB-OR DONGLE
Organic Response Kit dongle IR



ZB-OR GATEWAY
Organic Response serie a cascata gateway IoT



ZB-OR-R SENSOR
sensore Organic Response per montaggio a incasso