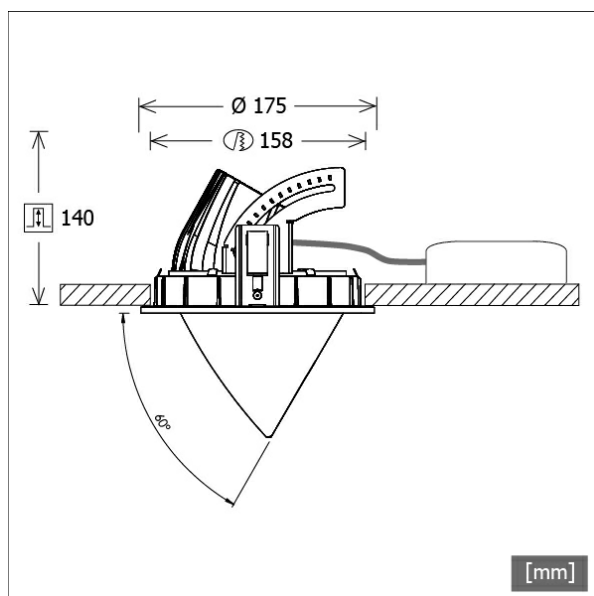


# CSARL 71.3030.35/DALI



Colori	Articolo n.	EAN
nero	649728	4043544576316
argento	649729	4043544576323
bianco	649730	4043544576330



## Descrizione

- faretto da incasso a testa conica
- adatto all'illuminazione di superfici verticali (illuminazione a parete senza ombre fino al bordo del soffitto)
- testa lampada girevole a 355° ed estraibile a 60°
- elevata facilità di manutenzione
- assenza di radiazioni termiche e UV
- gestione termica con raffreddamento passivo (termodispersore in pressofusione di alluminio)
- riflettore a specchio in alluminio ad alte prestazioni con curva fotometrica simmetrica precisa per la massima resa luminosa e il controllo ottimale dell'abbagliamento
- anello frontale/di montaggio e testa lampada in pressofusione di zinco
- vetro di protezione trasparente antiriflesso EnergyVision
- montaggio a soffitto senza attrezzi con molle di serraggio rapido (cavo di sicurezza, regolazione automatica dello spessore del soffitto)
- Leuchte und Betriebsgerät über Kabel (Länge: 500 mm) fest verbunden, Betriebsgerät fertig für Netzanschluss
- alimentatore (convertitore LED DALI, dimmerabile) incluso (posizionamento esterno)

## Opzioni standard



## Opzioni speciali



## Dati illuminotecnici / Norme

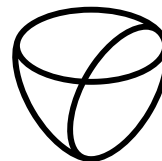
Lampade	LED Spot / CRI 80 / 3000 K
EPREL fonti luminose	1070946
	L90 B50 50.000 h
	L80 B50 100.000 h
	L80 B20 50.000 h
Durata	
Prestazioni sistema	29.0 W
Flusso luminoso apparecchio	3170 lm
Efficienza sistema	109.31 lm/W
Efficienza del modulo	166.62 lm/W
UGR classe	≤22
Zona di fascio luminoso	Flood
Angolo del fascio luminoso	44°
Tensione di alimentazione	220 - 240 V / 50 - 60 Hz
Classe di protezione	II
Tipo di protezione	IP20

## Dimensioni / pesi

Diametro esterno	175 mm
Altezza	145 mm
Dimensione foro (Ø)	158 mm

Faretti da incasso · CSA 71 Round

# CSARL 71.3030.35/DALI



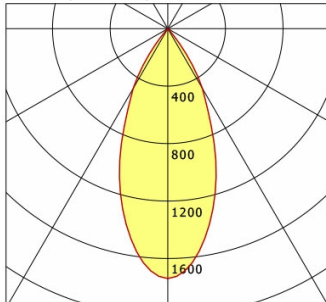
LTS  
LOVE TO SHINE

Spessore soffitto	1.0 - 25.0 mm
Profondità di incasso	140 mm
Diametro testa lampada	114 mm
Peso netto	2.67 kg
Peso lordo	2.85 kg

# CSARL 71.3030.35/DALI

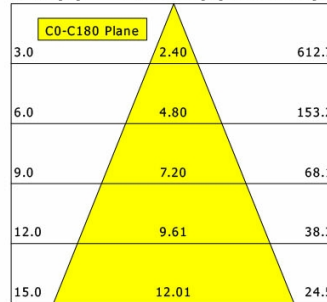
CSA 71 Round (1xLED 29W 830/3000K 3170lm 35 °)

C0/C180 cd / 1000 lm



	C0	C90	C180	C270
0°	1739	1739	1739	1739
15°	1244	1244	1244	1244
30°	479	479	479	479
45°	8	8	8	8
60°	4	4	4	4
75°	3	3	3	3
90°	0	0	0	0
cd / 1000 lm				

Offset [m] Cone width [m] Illuminance [lx]



<b>η</b>	LED
Efficiency	109 lm/W
Direct/Indirect	↓ 100% / ↑ 0%
System Power	29 W
<b>UGR</b>	X=4H, Y=8H
Reflection factors	70/50/20
UGR C0/C180	19.8
UGR C90/C270	19.8
CIE Flux Codes	98 99 100 100 100
Ra/CRI	>80

LTS

## Accessori



**ZB-OR DONGLE**  
Organic Response Kit dongle IR



**ZB-OR GATEWAY**  
Organic Response serie a cascata gateway IoT



**ZB-OR-R SENSOR**  
sensore Organic Response per montaggio a incasso