

CSALP 50.1030.25/DALI

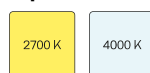


Descrizione

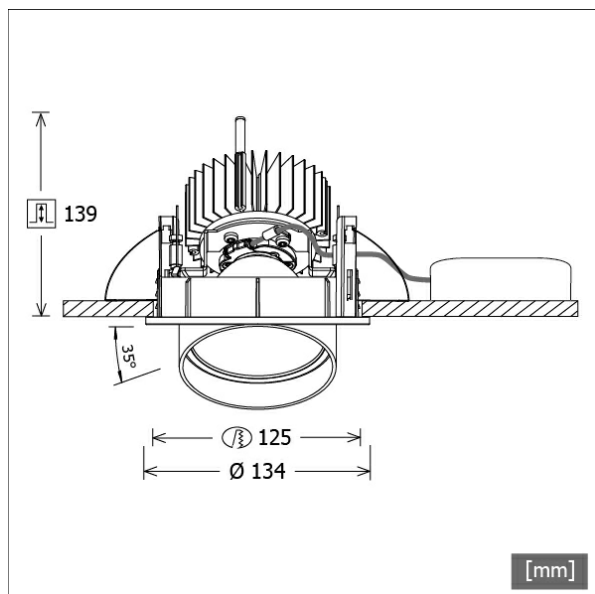
- faretto da incasso a testa conica
- adatto anche all'illuminazione di superfici verticali
- lampada girevole a 350° e testa estraibile a 35°
- elevata facilità di manutenzione
- assenza di radiazioni termiche e UV
- gestione termica con raffreddamento passivo (termodispersore in alluminio)
- riflettore a specchio in alluminio con curva fotometrica simmetrica precisa per un'alta resa luminosa e il controllo ottimale dell'abbagliamento
- anello frontale/di montaggio e testa lampada in pressofusione di zinco
- vetro di protezione trasparente
- montaggio a soffitto senza attrezzi con molle di serraggio rapido (regolazione automatica dello spessore del soffitto)
- Leuchte und Betriebsgerät über Kabel (Länge: 500 mm) fest verbunden, Betriebsgerät fertig für Netzanschluss
- alimentatore (convertitore LED DALI, dimmerabile) incluso (posizionamento esterno)

Colori	Articolo n.	EAN
nero	643414	4043544496201
argento	643415	4043544496218
bianco	643416	4043544496225

Opzioni standard



Opzioni speciali

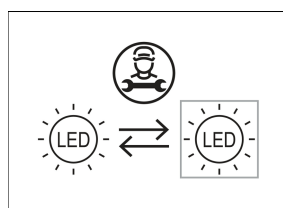


Dati illuminotecnici / Norme

Lampade	LED Spot / CRI 80 / 3000 K
EPREL fonti luminose	848117
Durata	L90 B50 50.000 h
	L80 B50 100.000 h
	L80 B20 50.000 h
Prestazioni sistema	14.0 W
Flusso luminoso apparecchio	1400 lm
Efficienza sistema	100.00 lm/W
Efficienza del modulo	156.64 lm/W
UGR classe	≤19
Angolo del fascio luminoso	25°
Tensione di alimentazione	220 - 240 V / 50 - 60 Hz
Classe di protezione	II
Tipo di protezione	IP20

Dimensioni / pesi

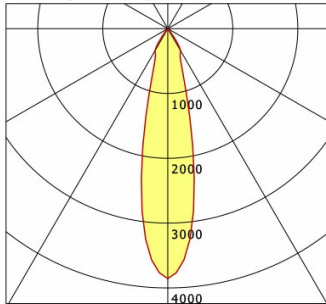
Diametro esterno	134 mm
Altezza	144 mm
Dimensione foro (Ø)	125 mm
Spessore soffitto	1.0 - 25.0 mm
Profondità di incasso	139 mm
Peso netto	1.21 kg
Peso lordo	1.30 kg



CSALP 50.1030.25/DALI

CSA 50 (1xLED 14W 830/3000K 1400lm 25 °)

C0/C180 cd / 1000 lm



	C0	C90	C180	C270
0°	3855	3855	3855	3855
15°	1201	1201	1201	1201
30°	396	396	396	396
45°	11	11	11	11
60°	5	5	5	5
75°	3	3	3	3
90°	0	0	0	0
cd / 1000 lm				

Offset [m] Cone width [m] Illuminance [lx]

Offset [m]	Cone width [m]	Illuminance [lx]
3.0	1.24	599.7
6.0	2.48	149.9
9.0	3.72	66.6
12.0	4.96	37.5
15.0	6.20	24.0

η	LED
Efficiency	100 lm/W
Direct/Indirect	↓ 100% / ↑ 0%
System Power	14 W
UGR	X=4H, Y=8H
Reflection factors	70/50/20
UGR C0/C180	16.9
UGR C90/C270	16.9
CIE Flux Codes	98 99 100 100 100
Ra/CRI	>80

LTS

Accessori



ZB-OR DONGLE
Organic Response Kit dongle IR



ZB-OR GATEWAY
Organic Response serie a cascata gateway IoT



ZB-OR-R SENSOR
sensore Organic Response per montaggio a incasso



ZDAR 125.145-205
Anello di compensazione per fori di 145 - 205 mm