

Montaggio Incasso

ML-R 060.10840.3 AOV/DALI



Descrizione

- lampada lineare in filigrana per montaggio a incasso
- diffusione simmetrica della luce e illuminazione uniforme della superficie
- elevata facilità di manutenzione
- assenza di radiazioni termiche e UV
- corpo in alluminio con falda nascosta (4,5 mm)
- testate di chiusura in policarbonato
- diffusore in vetro acrilico opale sporgente (10 mm) in PMMA con incasso senza attrezzi
- montaggio facile e rapido nel cartongesso con staffe di fissaggio
- morsetto a 5 poli
- alimentatore (convertitore LED DALI, dimmerabile) integrato

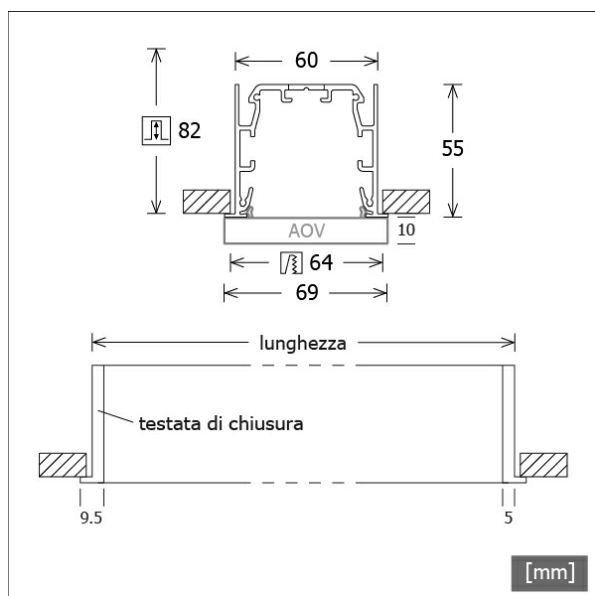
Note

ATTENZIONE: la dilatazione termica lineare del profilo di alluminio a $dT = 10$ Kelvin è di 0,3 mm al metro. IP40 si applica solo al profilo in vetro acrilico montato.

Opzioni standard



Colori	Articolo n.	EAN
anodizzato argento	670509	4043544821775
nero	670510	4043544821782
bianco	670511	4043544821799



Dati illuminotecnici / Norme

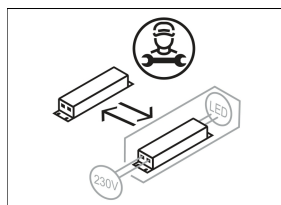
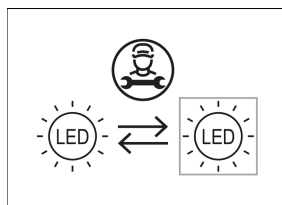
Lampade	LED linear / CRI 80 / 4000 K
Durata	L90 B50 50.000 h L80 B50 100.000 h L80 B20 50.000 h
Prestazioni sistema	20.7 W
Flusso luminoso apparecchio	3260 lm
Efficienza sistema	157.48 lm/W
Efficienza del modulo	205.00 lm/W
UGR classe	≤25
Tensione di alimentazione	220 - 240 V / 50 - 60 Hz
Classe di protezione	I
Tipo di protezione	IP40

Dimensioni / pesi

Lunghezza	1429 mm
Larghezza	69 mm
Altezza	65 mm
Dimensione foro (LxL)	1422 x 64 mm
Spessore soffitto	5.0 - 25.0 mm
Profondità di incasso	82 mm
Peso netto	3.83 kg
Peso lordo	4.35 kg

Dimensioni speciali

larghezza staffa di fissaggio: max. 141 mm

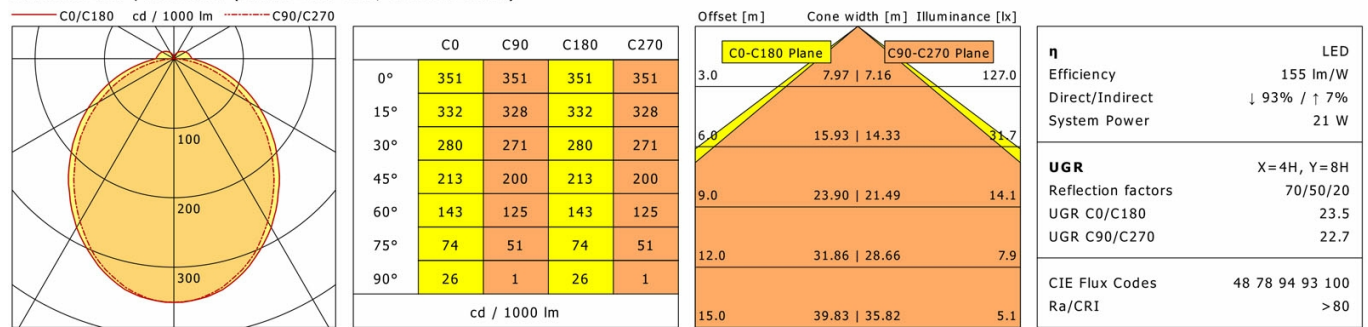


Montaggio Incasso

ML-R 060.10840.3 AOV/DALI

ML-R 060.10840.3 AOV/DALI

Monoline 060 | Recessed (1xLED 21W 840/4000K 3260lm)



Accessori



ZB-OR DONGLE
Organic Response Kit dongle IR



ZB-OR GATEWAY
Organic Response serie a cascata gateway IoT



ZB-OR-R SENSOR
sensore Organic Response per montaggio a incasso