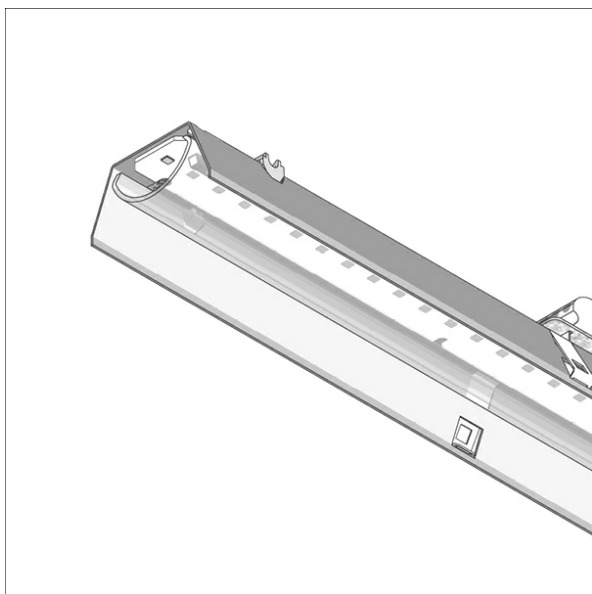
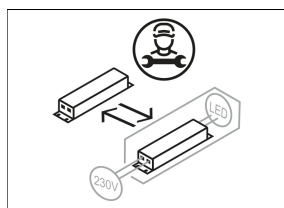
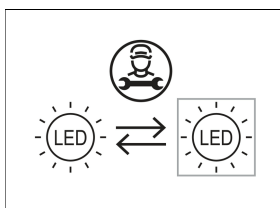
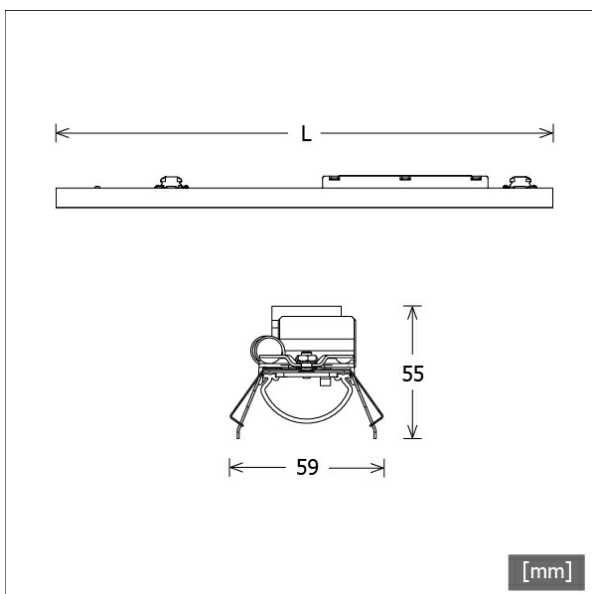


# LKIPL 070.0730.1125.1



Colori	Articolo n.	EAN
	659322	4043544785220



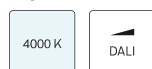
## Descrizione

- inserto modulo in lamiera d'acciaio con moduli LED integrati per luce diretta
- assenza di radiazioni termiche e UV
- gestione termica con raffreddamento passivo
- si possono realizzare strisce di qualsiasi lunghezza
- diffusore curvo in PMMA per una diffusione omogenea della luce
- innesto nel profilo Lichtkanal senza attrezzi
- morsetto a 5 poli, preassemblato per cablaggio passante
- alimentatore (convertitore LED) integrato

## Note

La dilatazione termica lineare del profilo di alluminio a  $dT = 10$  Kelvin è di 0,3 mm al metro.

## Opzioni standard



## Opzioni speciali



## Dati illuminotecnici / Norme

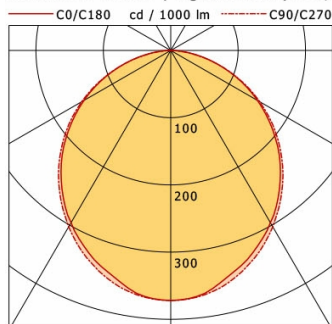
Lampade	LED linear / CRI 80 / 3000 K
EPREL fonti luminose	833877
Durata	L90 B50 50.000 h L80 B50 100.000 h L80 B20 50.000 h
Prestazioni sistema	13.4 W
Flusso luminoso apparecchio	1350 lm
Efficienza sistema	100.74 lm/W
Efficienza del modulo	178.36 lm/W
UGR classe	≤25
Tensione di alimentazione	220 - 240 V / 50 - 60 Hz
Classe di protezione	I

## Dimensioni / pesi

Lunghezza	1125 mm
Larghezza	59 mm
Altezza	55 mm
Peso netto	1.47 kg
Peso lordo	1.55 kg

# LKIPL 070.0730.1125.1

Lichtkanal 070 IP | Light-Insert (AOB, 1xLED 13W 830/3000K 1350lm)



	C0	C90	C180	C270
0°	372	372	372	372
15°	345	353	345	353
30°	296	303	296	303
45°	229	234	229	234
60°	149	153	149	153
75°	66	65	66	65
90°	1	1	1	1
cd / 1000 lm				

Offset [m]	Cone width [m]		Illuminance [lx]
3.0	8.01	8.30	55.8
6.0	16.02	16.60	13.9
9.0	24.03	24.90	6.2
12.0	32.04	33.20	3.5
15.0	40.05	41.50	2.2

<b>η</b>	LED
Efficiency	104 lm/W
Direct/Indirect	↓ 100% / ↑ 0%
System Power	13 W
<b>UGR</b>	X=4H, Y=8H
Reflection factors	70/50/20
UGR C0/C180	22.7
UGR C90/C270	22.6
CIE Flux Codes	48 79 96 100 100
Ra/CRI	>80

LTS