

# LK-L 045.11840.1125.1/DALI



## Descrizione

- inserto modulo in lamiera d'acciaio con moduli LED integrati
- assenza di radiazioni termiche e UV
- si possono realizzare strisce di qualsiasi lunghezza
- set di cavi incluso (a 5 poli)
- diffusore curvo in PMMA per una diffusione omogenea della luce
- innesto nel profilo senza attrezzi
- morsetto a 5 poli, preassemblato per cablaggio passante a 5 poli
- alimentatore (convertitore LED DALI, dimmerabile) integrato

## Note

La dilatazione termica lineare del profilo di alluminio a dT = 10 Kelvin è di 0,3 mm al metro.

## Opzioni standard



## Opzioni speciali



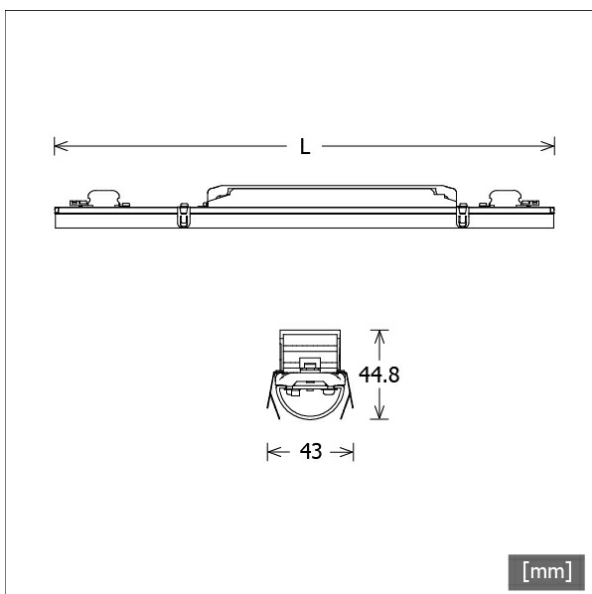
Colori	Articolo n.	EAN
	669418	4043544810946

## Dati illuminotecnici / Norme

Lampade	LED linear / CRI 80 / 4000 K
Durata	L90 B50 50.000 h L80 B50 100.000 h L80 B20 50.000 h
Prestazioni sistema	25.2 W
Flusso luminoso apparecchio	max. 3740 lm
Efficienza sistema	140.47 lm/W
Efficienza del modulo	205.00 lm/W
UGR classe	≤28
Tensione di alimentazione	220 - 240 V / 50 - 60 Hz
Classe di protezione	I

## Dimensioni / pesi

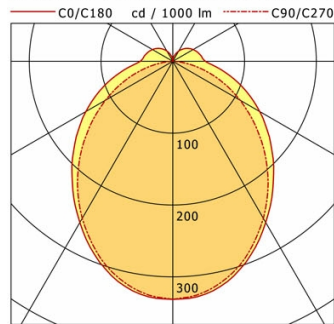
Lunghezza	1125 mm
Larghezza	43 mm
Altezza	44 mm
Peso netto	0.98 kg
Peso lordo	1.18 kg



# LK-L 045.11840.1125.1/DALI

## LK-L 045.11840.1125.1/DALI

Lichtkanal 045 | Light-Insert (AOV-002/005.2, 1xLED 25W 840/4000K 3540lm)



	C0	C90	C180	C270
0°	331	331	331	331
30°	259	252	259	252
60°	140	109	140	109
90°	45	1	45	1
120°	33	0	33	0
150°	16	0	16	0
180°	1	1	1	1

cd / 1000 lm

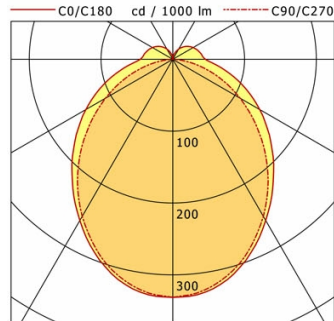
Offset [m]	Cone width [m]		Illuminance [lx]
3.0	8.04	6.70	130.3
6.0	16.09	13.41	32.6
9.0	24.13	20.11	14.5
12.0	32.18	26.82	8.1
15.0	40.22	33.52	5.2

<b>η</b>	LED
Efficiency	142 lm/W
Direct/Indirect	↓ 89% / ↑ 11%
System Power	25 W
<b>UGR</b>	X=4H, Y=8H
Reflection factors	70/50/20
UGR C0/C180	28.4
UGR C90/C270	25.1
CIE Flux Codes	47 76 92 89 100
Ra/CRI	>80

LTS

## LK-L 045.11840.1125.1/DALI

Lichtkanal 045 | Light-Insert (AOV-001/003/005.1, 1xLED 25W 840/4000K 3540lm)



	C0	C90	C180	C270
0°	331	331	331	331
30°	259	252	259	252
60°	140	109	140	109
90°	45	1	45	1
120°	33	0	33	0
150°	16	0	16	0
180°	1	1	1	1

cd / 1000 lm

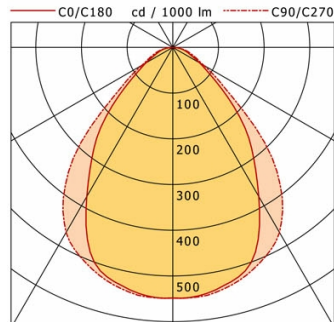
Offset [m]	Cone width [m]		Illuminance [lx]
3.0	8.04	6.70	130.3
6.0	16.09	13.41	32.6
9.0	24.13	20.11	14.5
12.0	32.18	26.82	8.1
15.0	40.22	33.52	5.2

<b>η</b>	LED
Efficiency	142 lm/W
Direct/Indirect	↓ 89% / ↑ 11%
System Power	25 W
<b>UGR</b>	X=4H, Y=8H
Reflection factors	70/50/20
UGR C0/C180	28.4
UGR C90/C270	25.1
CIE Flux Codes	47 76 92 89 100
Ra/CRI	>80

LTS

## LK-L 045.11840.1125.1/DALI

Lichtkanal 045 | Light-Insert (APB, 1xLED 25W 840/4000K 3590lm)



	C0	C90	C180	C270
0°	548	548	548	548
15°	526	533	526	533
30°	377	468	377	468
45°	198	271	198	271
60°	68	78	68	78
75°	27	33	27	33
90°	1	0	1	0

cd / 1000 lm

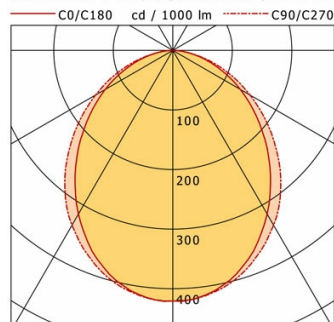
Offset [m]	Cone width [m]		Illuminance [lx]
3.0	4.78	5.95	218.7
6.0	9.56	11.91	54.7
9.0	14.35	17.86	24.3
12.0	19.13	23.82	13.7
15.0	23.91	29.77	8.7

<b>η</b>	LED
Efficiency	144 lm/W
Direct/Indirect	↓ 100% / ↑ 0%
System Power	25 W
<b>UGR</b>	X=4H, Y=8H
Reflection factors	70/50/20
UGR C0/C180	22.9
UGR C90/C270	23.6
CIE Flux Codes	67 91 98 100 100
Ra/CRI	>80

LTS

## LK-L 045.11840.1125.1/DALI

Lichtkanal 045 | Light-Insert (AOB, 1xLED 25W 840/4000K 3740lm)



	C0	C90	C180	C270
0°	421	421	421	421
15°	394	399	394	399
30°	317	339	317	339
45°	222	250	222	250
60°	131	150	131	150
75°	54	60	54	60
90°	1	0	1	0

cd / 1000 lm

Offset [m]	Cone width [m]		Illuminance [lx]
3.0	6.36	7.37	174.8
6.0	12.73	14.73	43.7
9.0	19.09	22.10	19.4
12.0	25.45	29.47	10.9
15.0	31.82	36.83	7.0

<b>η</b>	LED
Efficiency	150 lm/W
Direct/Indirect	↓ 100% / ↑ 0%
System Power	25 W
<b>UGR</b>	X=4H, Y=8H
Reflection factors	70/50/20
UGR C0/C180	26.7
UGR C90/C270	26.9
CIE Flux Codes	52 82 96 100 100
Ra/CRI	>80

LTS