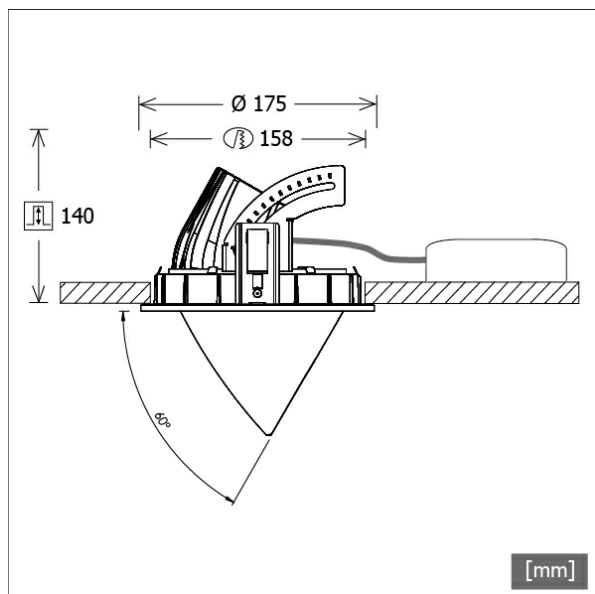


CSARL 71.2027.50



Colori	Articolo n.	EAN
nero	649637	4043544575449
argento	649638	4043544575456
bianco	649639	4043544575463



Descrizione

- faretto da incasso a testa conica
- adatto all'illuminazione di superfici verticali (illuminazione a parete senza ombre fino al bordo del soffitto)
- testa lampada girevole a 355° ed estraibile a 60°
- elevata facilità di manutenzione
- assenza di radiazioni termiche e UV
- gestione termica con raffreddamento passivo (termodispersore in pressofusione di alluminio)
- riflettore a specchio in alluminio ad alte prestazioni con curva fotometrica simmetrica precisa per la massima resa luminosa e il controllo ottimale dell'abbagliamento
- anello frontale/di montaggio e testa lampada in pressofusione di zinco
- vetro di protezione trasparente antiriflesso EnergyVision
- montaggio a soffitto senza attrezzi con molle di serraggio rapido (cavo di sicurezza, regolazione automatica dello spessore del soffitto)
- Leuchte und Betriebsgerät über Kabel (Länge: 500 mm) fest verbunden, Betriebsgerät fertig für Netzanschluss
- alimentatore (convertitore LED) incluso (posizionamento esterno)

Opzioni standard



Opzioni speciali



Dati illuminotecnici / Norme

Lampade	LED Spot / CRI 80 / 2700 K
EPREL fonti luminose	847889
	L90 B50 50.000 h
Durata	L80 B50 100.000 h
	L80 B20 50.000 h
Prestazioni sistema	21.0 W
Flusso luminoso apparecchio	2230 lm
Efficienza sistema	106.19 lm/W
Efficienza del modulo	133.10 lm/W
UGR classe	≤19
Zona di fascio luminoso	Wide Flood
Angolo del fascio luminoso	54°
Tensione di alimentazione	220 - 240 V / 50 - 60 Hz

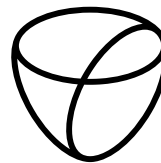
Classe di protezione	II
Tipo di protezione	IP20

Dimensioni / pesi

Diametro esterno	175 mm
Altezza	145 mm
Dimensione foro (Ø)	158 mm
Spessore soffitto	1.0 - 25.0 mm
Profondità di incasso	140 mm
Diametro testa lampada	114 mm
Peso netto	2.64 kg

Faretti da incasso · CSA 71 Round

CSARL 71.2027.50



LTS
LOVE TO SHINE

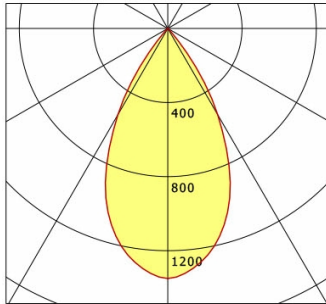
Peso lordo

2.82 kg

CSARL 71.2027.50

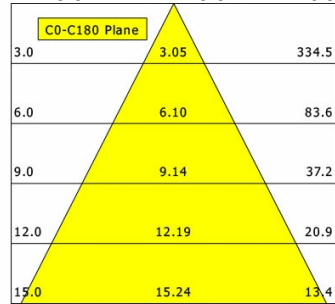
CSA 71 Round (1xLED 21W 827/2700K 2230lm 50 °)

C0/C180 cd / 1000 lm



	C0	C90	C180	C270
0°	1350	1350	1350	1350
15°	1130	1130	1130	1130
30°	537	537	537	537
45°	14	14	14	14
60°	4	4	4	4
75°	3	3	3	3
90°	0	0	0	0
cd / 1000 lm				

Offset [m] Cone width [m] Illuminance [lx]



η	LED
Efficiency	106 lm/W
Direct/Indirect	↓ 100% / ↑ 0%
System Power	21 W
UGR	X=4H, Y=8H
Reflection factors	70/50/20
UGR C0/C180	19.4
UGR C90/C270	19.4
CIE Flux Codes	98 99 100 100 100
Ra/CRI	>80

LTS

Accessori



ZDAR 158.200-265

Anello di compensazione per fori di 200 - 265 mm