

D

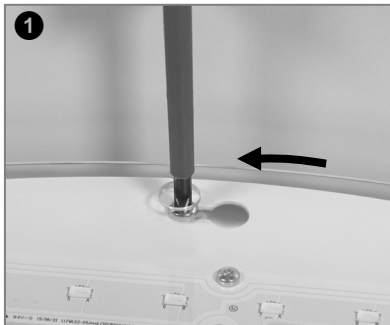
- Hinweisblatt 818278 beachten.
- Abmessungen und Einbaumaße in [mm].

GB

Consider the notes 818278.
Dimensions and installation dimensions in [mm].

Bezeichnung / type	Deckenausschnitt / cut-out	Einbautiefe / recessed depth	Deckenstärke / ceiling thickness
PLL 25.0385...	Ø 390	151	10 - 30
PLL 25.0475...	Ø 480	151	10 - 30
PLL 25.0675...	Ø 680	151	10 - 30
PLL 25.1000...	Ø 1005	151	10 - 30

Ausbau der LED-Einheit

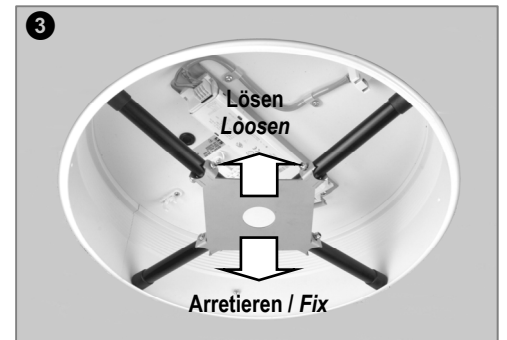
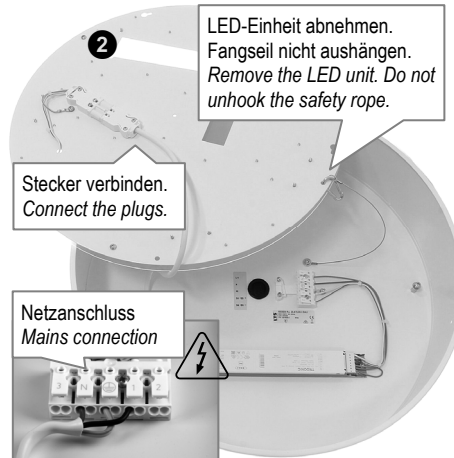


Ausbau der LED-Einheit:

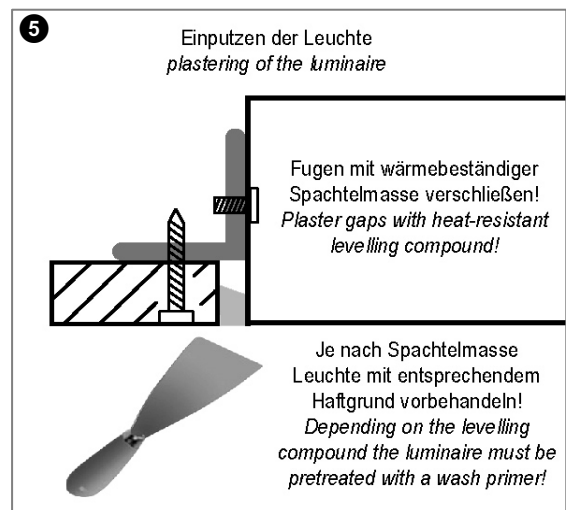
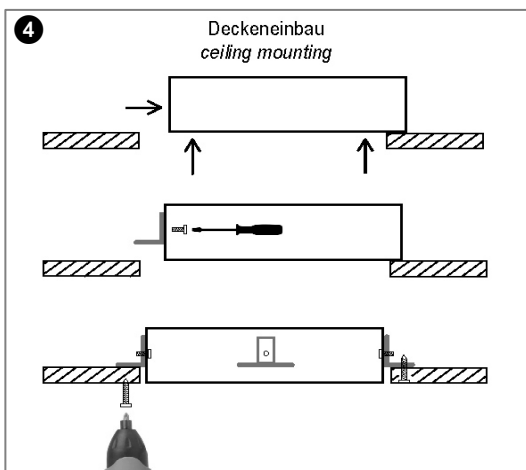
Zuerst Acrylglascheibe ⑦ herausnehmen. Danach Schrauben leicht lösen und LED-Einheit über Bajonetverschluss abnehmen.

Removing the LED unit:

First remove the acrylic glass pane ⑦. Then loosen the screws slightly and remove the LED unit via the bayonet catch.



Verwendung von Montagehilfe ZBMH (vor Verschrauben der Befestigungswinkel mit Decke). Use of ZBMH mounting aid (before screwing the fixing brackets to the ceiling).



Beim Einlegen der LED-Einheit darauf achten, dass Innenseite von Gehäuse nicht zerkratzt wird und keine Kabel gequetscht werden. When inserting the LED unit, take care not to scratch the inside of the housing or crush any cables.

