

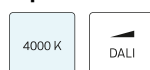
LUZ-TZ32 105.830.60



Descrizione

- lampada rettangolare da binario con adattatore centrale girevole per svariate esigenze di illuminazione
- diffusione simmetrica della luce a fascio largo (fascio luminoso 60°)
- elevata facilità di manutenzione
- assenza di radiazioni termiche e UV
- corpo in lamiera d'acciaio
- lenti ottiche sporgenti in PMMA opaco
- adattatore a binario trifase
- alimentatore (convertitore LED) integrato

Opzioni standard



Opzioni speciali



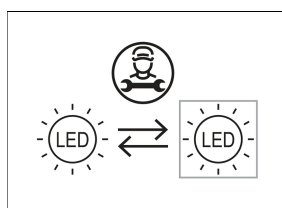
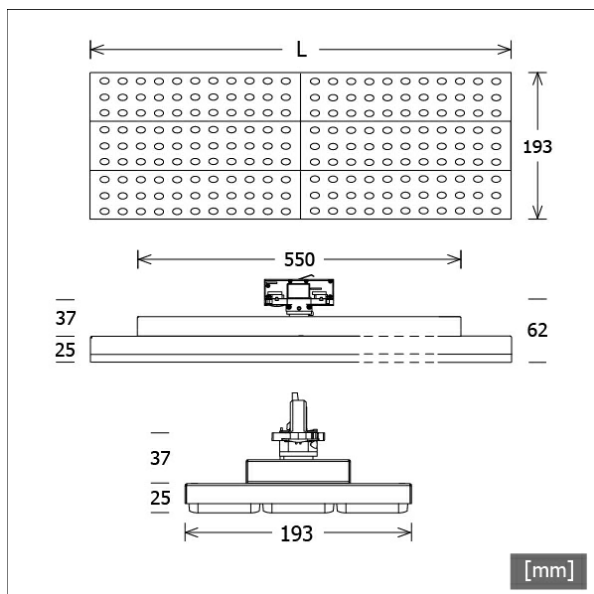
Colori	Articolo n.	EAN
argento	667513	4043544768100
nero	667514	4043544768117
bianco	667515	4043544768124

Dati illuminotecnici / Norme

Lampade	LED Modul / CRI 80 / 3000 K
Durata	L90 B50 50.000 h L80 B50 100.000 h L80 B20 50.000 h
Prestazioni sistema	31.6 W
Flusso luminoso apparecchio	4890 lm
Efficienza sistema	154.74 lm/W
Efficienza del modulo	160.00 lm/W
UGR classe	≤22
Zona di fascio luminoso	Wide Flood
Angolo del fascio luminoso	60°
Tensione di alimentazione	220 - 240 V / 50 - 60 Hz
Classe di protezione	I
Tipo di protezione	IP20

Dimensioni / pesi

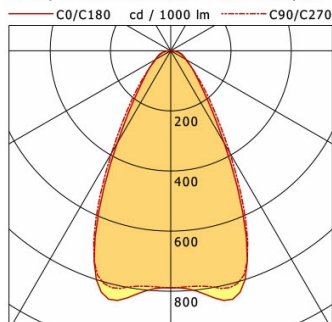
Lunghezza	587 mm
Larghezza	193 mm
Altezza	62 mm
Peso netto	2.65 kg
Peso lordo	2.80 kg



Centrale a Binario Plafone

LUZ-TZ32 105.830.60

LUZ | Track-Mounted Central Adapter (1xLED 32W 830/3000K 4890lm 60°)



	C0	C90	C180	C270
0°	789	789	789	789
15°	846	810	846	810
30°	355	393	355	393
45°	120	131	120	131
60°	59	58	59	58
75°	34	30	34	30
90°	6	2	6	2

cd / 1000 lm

Offset [m]	Cone width [m]		Illuminance [lx]
3.0	3.19	3.33	428.6
6.0	6.39	6.66	107.1
9.0	9.58	9.99	47.6
12.0	12.77	13.32	26.8
15.0	15.96	16.65	17.1

η	LED
Efficiency	153 lm/W
Direct/Indirect	↓ 99% / ↑ 1%
System Power	32 W
UGR	X=4H, Y=8H
Reflection factors	70/50/20
UGR C0/C180	20.8
UGR C90/C270	20.5
CIE Flux Codes	75 90 97 99 100
Ra/CRI	>80

LTS

Accessori



ST-A 10/9000A-1-ST
binario esterno ONETrack Advance con bus dati
(lunghezza: 1000 mm)



ST-A 20/9000A-2-ST
binario esterno ONETrack Advance con bus dati
(lunghezza: 2000 mm)



ST-A 30/9000A-3-ST
binario esterno ONETrack Advance con bus dati
(lunghezza: 3000 mm)



ST-A 40/9000A-4-ST
binario esterno ONETrack Advance con bus dati
(lunghezza: 4000 mm)



ST-E 10/9000-1-R
Binario incassato ONETrack con bus dati
(lunghezza: 1000 mm)



ST-E 20/9000-2-R
Binario incassato ONETrack con bus dati
(lunghezza: 2000 mm)



ST-E 30/9000-3-R
Binario incassato ONETrack con bus dati
(lunghezza: 3000 mm)



ST-E 40/9000-4-R
Binario incassato ONETrack con bus dati
(lunghezza: 4000 mm)