

# SCELP 501.20.35/B



## Descrizione

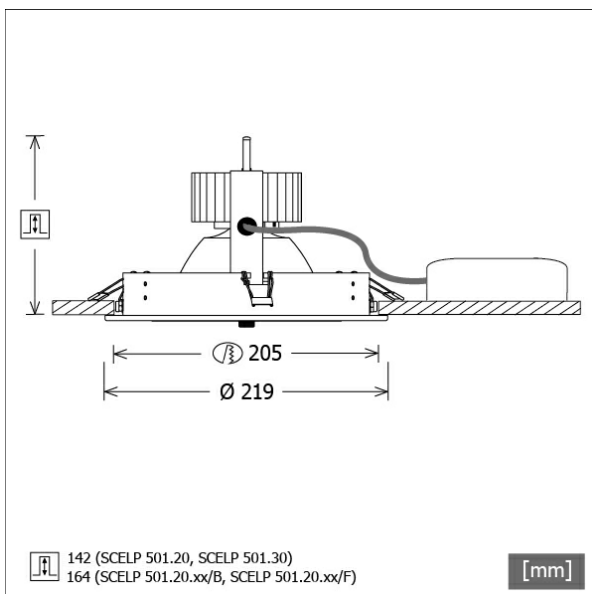
- faretto da incasso per l'illuminazione specifica dei prodotti da forno
- testa lampada direzionabile a 30° su giunti cardanici
- elevata facilità di manutenzione
- assenza di radiazioni termiche e UV
- gestione termica con raffreddamento passivo (termodispersore in alluminio)
- sospensioni cardaniche in pressofusione di zinco
- riflettore a specchio in alluminio con curva fotometrica simmetrica precisa per un'alta resa luminosa e il controllo ottimale dell'abbagliamento
- anello di montaggio in lamiera d'acciaio
- vetro di protezione trasparente
- montaggio a soffitto senza attrezzi con molle di serraggio rapido (regolazione automatica dello spessore del soffitto)
- Leuchte und Betriebsgerät über Kabel (Länge: 500 mm) fest verbunden, Betriebsgerät fertig für Netzanschluss
- alimentatore (convertitore LED) incluso (posizionamento esterno)

## Opzioni standard



Colori	Articolo n.	EAN
nero	641256	4043544440181
argento	641257	4043544440198
bianco	641258	4043544440204

## Opzioni speciali



## Dati illuminotecnici / Norme

Lampade	LED Spot Bakery
EPREL fonti luminose	832579
Durata	L90 B50 50.000 h
	L80 B50 100.000 h
	L80 B20 50.000 h
Prestazioni sistema	36.1 W
Flusso luminoso apparecchio	3480 lm
Efficienza sistema	96.39 lm/W
Efficienza del modulo	109.90 lm/W
UGR classe	≤19
Zona di fascio luminoso	Medium Flood
Angolo del fascio luminoso	30°
Tensione di alimentazione	220 - 240 V / 50 - 60 Hz
Classe di protezione	II
Tipo di protezione	IP20

## Dimensioni / pesi

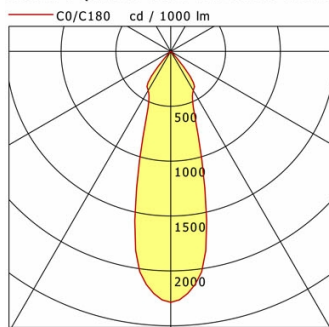
Diametro esterno	219 mm
Altezza	169 mm
Dimensione foro (Ø)	205 mm
Spessore soffitto	10.0 - 30.0 mm
Profondità di incasso	164 mm
Diametro testa lampada	180 mm
Peso netto	1.62 kg
Peso lordo	1.79 kg



# SCELP 501.20.35/B

## SCELP 501.20.35/B

Scene 5 (1xLED 36W BAKERY 3480lm 35°)



	C0	C90	C180	C270
0°	2287	2287	2287	2287
15°	1155	1155	1155	1155
30°	412	412	412	412
45°	22	22	22	22
60°	4	4	4	4
75°	2	2	2	2
90°	0	0	0	0
cd / 1000 lm				

Offset [m]	Cone width [m]	Illuminance [lx]
C0-C180 Plane		
3.0	1.62	884.1
6.0	3.24	221.0
9.0	4.86	98.2
12.0	6.48	55.3
15.0	8.09	35.4

<b>η</b>	LED
Efficiency	97 lm/W
Direct/Indirect	↓ 100% / ↑ 0%
System Power	36 W
<b>UGR</b>	X=4H, Y=8H
Reflection factors	70/50/20
UGR C0/C180	19.3
UGR C90/C270	19.3
CIE Flux Codes	97 99 100 100 100
Ra/CRI	---

LTS