

LKIPL 010.30.35/DALI



Descrizione

- inserto modulo in lamiera d'acciaio con moduli LED integrati per luce diretta
- assenza di radiazioni termiche e UV
- gestione termica con raffreddamento passivo
- si possono realizzare strisce di qualsiasi lunghezza
- diffusore curvo in PMMA per una diffusione omogenea della luce
- fissaggio nel profilo Lichtkanal tramite chiavistello girevole
- morsetto a 5 poli, preassemblato per cablaggio passante a 7 poli
- alimentatore (convertitore LED DALI, dimmerabile) integrato

Note

La dilatazione termica lineare del profilo di alluminio a dT = 10 Kelvin è di 0,3 mm al metro.

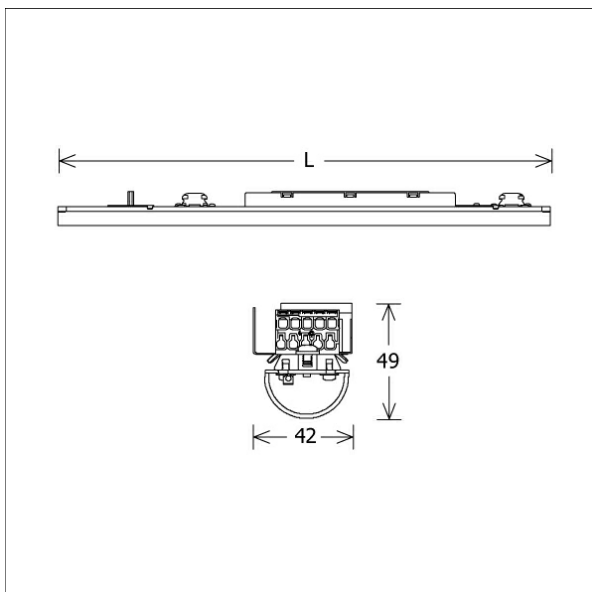
Opzioni standard



Opzioni speciali



Colori	Articolo n.	EAN
	645251	4043544525604

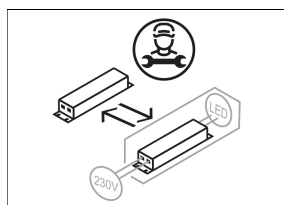
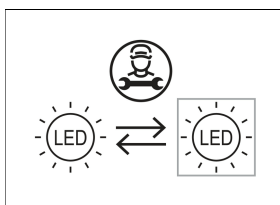


Dati illuminotecnici / Norme

Lampade	LED linear / CRI 80 / 3000 K
EPREL fonti luminose	833877 833872 833867
	L90 B50 50.000 h
Durata	L80 B50 100.000 h
	L80 B20 50.000 h
Prestazioni sistema	17.0 W
Flusso luminoso apparecchio	1690 lm
Efficienza sistema	99.41 lm/W
Efficienza del modulo	178.39 lm/W
UGR classe	≤25
Tensione di alimentazione	220 - 240 V / 50 - 60 Hz
Classe di protezione	I

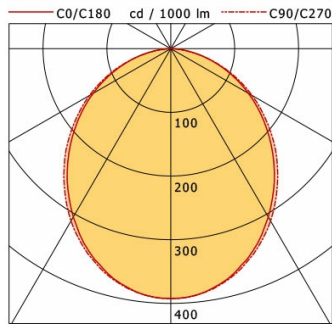
Dimensioni / pesi

Lunghezza	985 mm
Larghezza	42 mm
Altezza	49 mm
Peso netto	1.27 kg
Peso lordo	1.36 kg

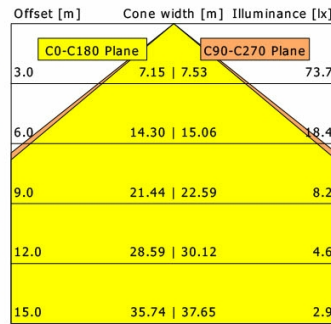


LKIPL 010.30.35/DALI

Lichtkanal 070 IP - Light-Insert (AG, 1xLED 17W 830/3000K 1690lm)



	C0	C90	C180	C270
0°	392	392	392	392
15°	369	371	369	371
30°	305	312	305	312
45°	224	233	224	233
60°	140	147	140	147
75°	60	61	60	61
90°	1	1	1	1
cd / 1000 lm				



η	LED
Efficiency	99 lm/W
Direct/Indirect	↓ 100% / ↑ 0%
System Power	17 W
UGR	X=4H, Y=8H
Reflection factors	70/50/20
UGR C0/C180	23.4
UGR C90/C270	23.6
CIE Flux Codes	50 80 96 100 100
Ra/CRI	>80

LTS