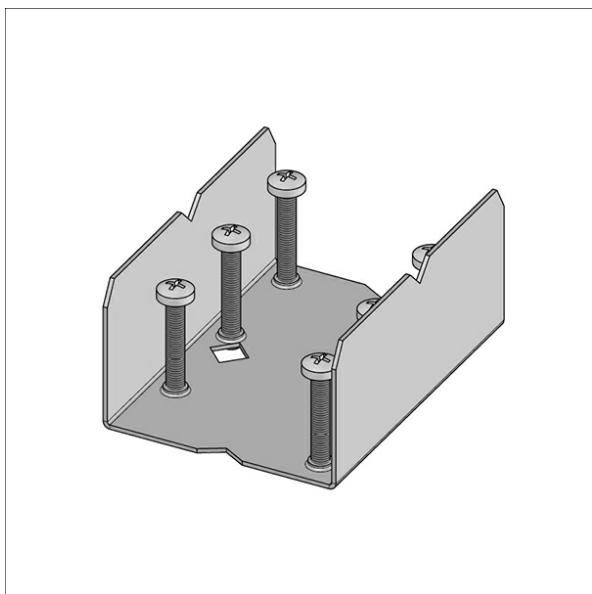




STRL-Z 115



Descrizione

- giunto lineare (1 pezzo) per il collegamento meccanico dei profili StraitLine da montare al soffitto
- materiale: lamiera d'acciaio
- fissaggio a vite nel profilo

Opzioni standard



Dimensioni / pesi

Lunghezza	76 mm
Larghezza	55 mm
Altezza	35 mm
Peso netto	0.08 kg
Peso lordo	0.10 kg

Colori	Articolo n.	EAN
	659063	4043544782618

