

# PIANO-P 260.1630/SENSO



## Descrizione

- luce pendente rettangolare con illuminazione diretta-indiretta per un'atmosfera bilanciata dell'ambiente
- luce: diretta 50% / indiretta 50%
- sensore automatico di presenza e luce diurna
- elevata facilità di manutenzione
- corpo in alluminio e pressofusione di zinco con barretta centrale
- telecomando incluso
- diffusore in vetro acrilico prismatico con LED a emissione laterale (quando è spento il diffusore appare trasparente)
- 3 sospensioni a cavo a Y regolabili in altezza (lunghezza: 1500 mm)
- cavo di collegamento trasparente (a 5 conduttori, preassemblato), scatola di alimentazione a soffitto in ABS nel colore della lampada
- alimentatore (convertitore LED) integrato

## Opzioni standard



## Opzioni speciali



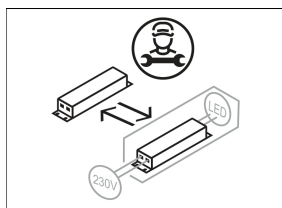
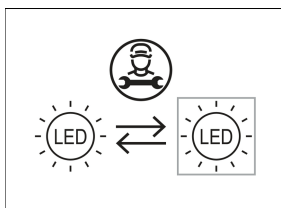
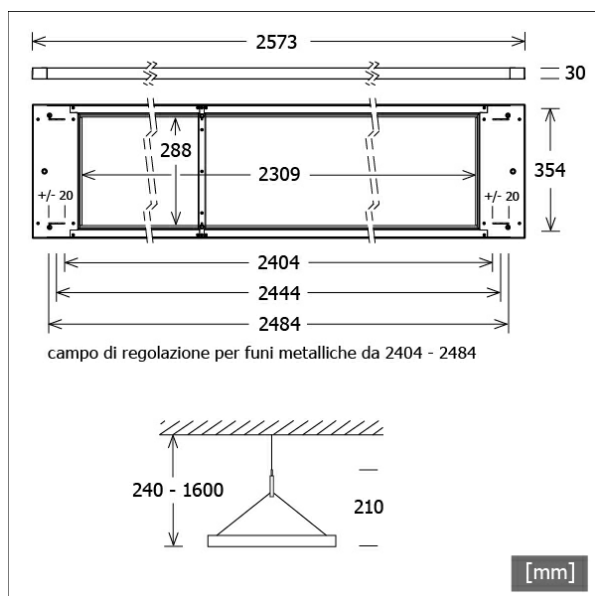
Colori	Articolo n.	EAN
nero	648856	4043544563002
argento	648857	4043544563019
bianco	648858	4043544563026

## Dati illuminotecnici / Norme

Lampade	LED linear / CRI 80 / 3000 K
Durata	L90 B50 50.000 h L80 B50 100.000 h L80 B20 50.000 h
Prestazioni sistema	160.0 W
Flusso luminoso apparecchio	15720 lm
Efficienza sistema	98.25 lm/W
Efficienza del modulo	164.35 lm/W
UGR classe	≤19
Tensione di alimentazione	220 - 240 V / 50 - 60 Hz
Classe di protezione	I
Tipo di protezione	IP20

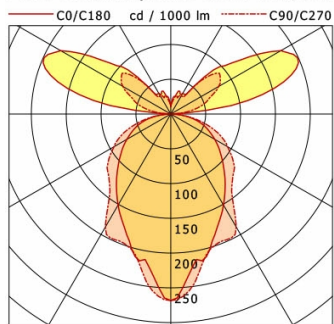
## Dimensioni / pesi

Lunghezza	2573 mm
Larghezza	354 mm
Altezza	30 mm
Peso netto	12.99 kg
Peso lordo	13.67 kg



# PIANO-P 260.1630/SENSO

Piano Pendant (1xLED 160W 830/3000K 15720lm)



	C0	C90	C180	C270
0°	268	268	268	268
30°	151	188	151	188
60°	73	94	73	94
90°	1	1	1	1
120°	182	79	182	79
150°	35	31	35	31
180°	11	11	11	11
cd / 1000 lm				

LDC unsuitable for cone representation.  
The C0 angle is oversized.

<b>η</b>	LED
Efficiency	98 lm/W
Direct/Indirect	↓ 57% / ↑ 43%
System Power	160 W
<b>UGR</b>	X=4H, Y=8H
Reflection factors	70/50/20
UGR C0/C180	18.2
UGR C90/C270	19.1
<b>CIE Flux Codes</b>	48 77 94 57 100
Ra/CRI	>80

LTS