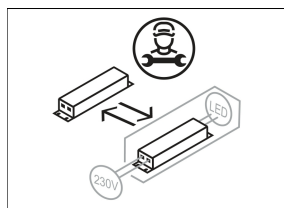
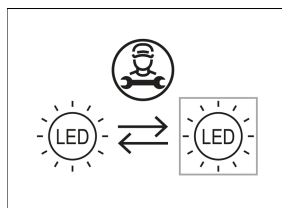
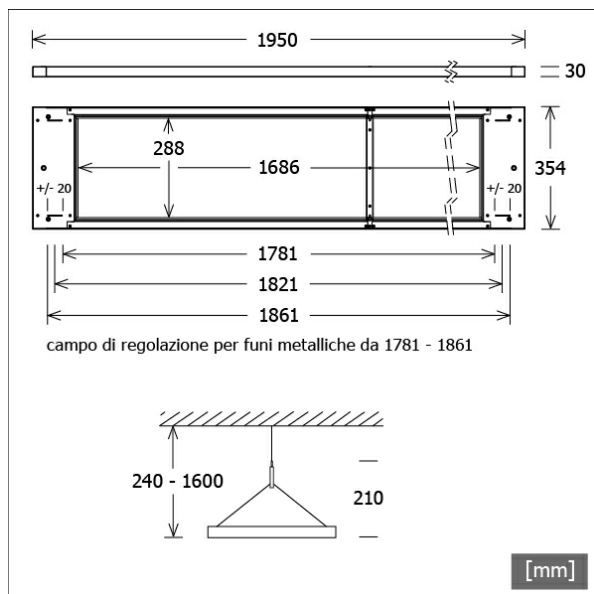


PIANO-P 195.1040/DALI



Colori	Articolo n.	EAN
nero	648698	4043544561145
argento	648699	4043544561152
bianco	648700	4043544561169



Descrizione

- luce pendente rettangolare con illuminazione diretta-indiretta per un'atmosfera bilanciata dell'ambiente
- luce: diretta 50% / indiretta 50%
- elevata facilità di manutenzione
- corpo in alluminio e pressofusione di zinco con barretta centrale
- diffusore in vetro acrilico prismatico con LED a emissione laterale (quando è spento il diffusore appare trasparente)
- 2 sospensioni a cavo a Y regolabili in altezza (lunghezza: 1500 mm)
- cavo di collegamento trasparente (a 5 conduttori, preassemblato), scatola di alimentazione a soffitto in ABS nel colore della lampada
- alimentatore (convertitore LED) integrato (con dimmerizzazione DALI)

Opzioni standard



Opzioni speciali



Dati illuminotecnici / Norme

Lampade	LED linear / CRI 80 / 4000 K
Durata	L90 B50 50.000 h L80 B50 100.000 h L80 B20 50.000 h
Prestazioni sistema	120.0 W
Flusso luminoso apparecchio	12570 lm
Efficienza sistema	104.75 lm/W
Efficienza del modulo	174.82 lm/W
UGR classe	≤19
Tensione di alimentazione	220 - 240 V / 50 - 60 Hz
Classe di protezione	I
Tipo di protezione	IP20

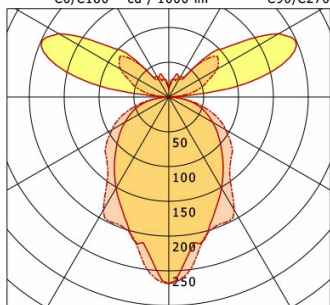
Dimensioni / pesi

Lunghezza	1950 mm
Larghezza	354 mm
Altezza	30 mm
Peso netto	10.11 kg
Peso lordo	10.64 kg

PIANO-P 195.1040/DALI

Piano Pendant (1xLED 120W 840/4000K 12570lm)

— C0/C180 cd / 1000 lm — C90/C270



	C0	C90	C180	C270
0°	268	268	268	268
30°	151	188	151	188
60°	73	94	73	94
90°	1	1	1	1
120°	182	79	182	79
150°	35	31	35	31
180°	11	11	11	11
cd / 1000 lm				

LDC unsuitable for cone representation.
The C0 angle is oversized.

η	LED
Efficiency	105 lm/W
Direct/Indirect	↓ 57% / ↑ 43%
System Power	120 W
UGR	X=4H, Y=8H
Reflection factors	70/50/20
UGR C0/C180	18.5
UGR C90/C270	19.4
CIE Flux Codes	48 77 94 57 100
Ra/CRI	>80

LTS

Accessori



PIANO-Z 090.102
kit di montaggio in linea per PIANO-P



ZB-OR DONGLE
Organic Response Kit dongle IR



ZB-OR GATEWAY
Organic Response serie a cascata gateway IoT



ZB-OR-A SENSOR
Sensore Organic Response per montaggio a plafone



ZB-OR-P SENSOR/3000
Sensore Organic Response per montaggio a sospensione