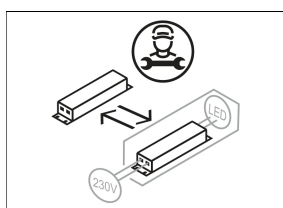
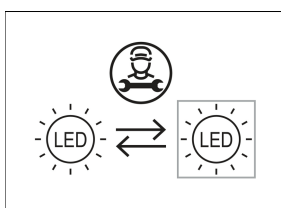
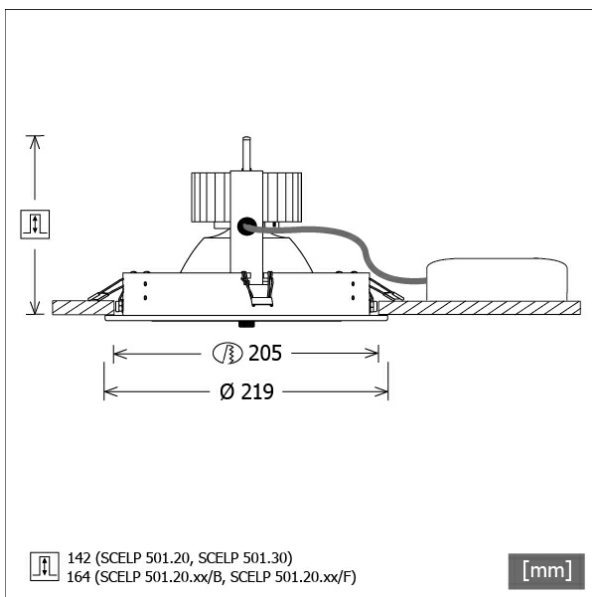


SCELP 501.3040.15/DALI



| Colori | Articolo n. | EAN |
|---------|-------------|---------------|
| nero | 644344 | 4043544505712 |
| argento | 644345 | 4043544505729 |
| bianco | 644346 | 4043544505736 |



Descrizione

- faretto da incasso con un'ampia gamma di applicazioni
- testa lampada direzionabile a 30° su giunti cardanici
- elevata facilità di manutenzione
- assenza di radiazioni termiche e UV
- gestione termica con raffreddamento passivo (termodispersore in alluminio)
- sospensioni cardaniche in pressofusione di zinco
- riflettore a specchio in alluminio con curva fotometrica simmetrica precisa per un'alta resa luminosa e il controllo ottimale dell'abbagliamento
- anello di montaggio in lamiera d'acciaio
- vetro di protezione trasparente
- montaggio a soffitto senza attrezzi con molle di serraggio rapido (regolazione automatica dello spessore del soffitto)
- Leuchte und Betriebsgerät über Kabel (Länge: 500 mm) fest verbunden, Betriebsgerät fertig für Netzanschluss
- alimentatore (convertitore LED DALI, dimmerabile) incluso (posizionamento esterno)

Opzioni standard



Opzioni speciali



Dati illuminotecnici / Norme

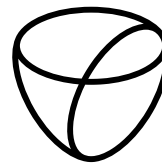
| | |
|-----------------------------|----------------------------|
| Lampade | LED Spot / CRI 80 / 4000 K |
| EPREL fonti luminose | 851282 |
| | L90 B50 50.000 h |
| | L80 B50 100.000 h |
| | L80 B20 50.000 h |
| Durata | |
| Prestazioni sistema | 32.8 W |
| Flusso luminoso apparecchio | 3490 lm |
| Efficienza sistema | 106.40 lm/W |
| Efficienza del modulo | 162.17 lm/W |
| UGR classe | ≤19 |
| Zona di fascio luminoso | Spot |
| Angolo del fascio luminoso | 16° |
| Tensione di alimentazione | 220 - 240 V / 50 - 60 Hz |
| Classe di protezione | II |
| Tipo di protezione | IP20 |

Dimensioni / pesi

| | |
|------------------------|----------------|
| Diametro esterno | 219 mm |
| Altezza | 147 mm |
| Dimensione foro (Ø) | 205 mm |
| Spessore soffitto | 10.0 - 30.0 mm |
| Profondità di incasso | 142 mm |
| Diametro testa lampada | 180 mm |
| Peso netto | 1.62 kg |

Faretti da incasso · Scene 5

SCELP 501.3040.15/DALI



LTS
LOVE TO SHINE

Peso lordo

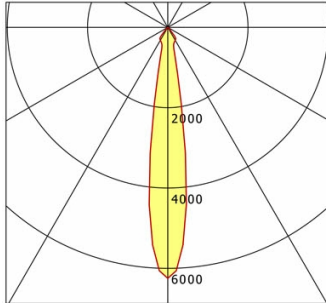
1.74 kg

SCELP 501.3040.15/DALI

SCELP 501.3040.15/DALI

Scene 5 (1xLED 33W 840/4000K 3490lm 15°)

C0/C180 cd / 1000 lm



| | C0 | C90 | C180 | C270 |
|--------------|------|------|------|------|
| 0° | 6248 | 6248 | 6248 | 6248 |
| 15° | 627 | 627 | 627 | 627 |
| 30° | 369 | 369 | 369 | 369 |
| 45° | 23 | 23 | 23 | 23 |
| 60° | 1 | 1 | 1 | 1 |
| 75° | 1 | 1 | 1 | 1 |
| 90° | 0 | 0 | 0 | 0 |
| cd / 1000 lm | | | | |

Offset [m] Cone width [m] Illuminance [lx]

| Offset [m] | Cone width [m] | Illuminance [lx] |
|------------|----------------|------------------|
| 3.0 | 0.85 | 2422.9 |
| 6.0 | 1.70 | 605.7 |
| 9.0 | 2.55 | 269.2 |
| 12.0 | 3.39 | 151.4 |
| 15.0 | 4.24 | 96.9 |

| | |
|--------------------|--------------------|
| η | LED |
| Efficiency | 106 lm/W |
| Direct/Indirect | ↓ 100% / ↑ 0% |
| System Power | 33 W |
| UGR | X=4H, Y=8H |
| Reflection factors | 70/50/20 |
| UGR C0/C180 | 18.4 |
| UGR C90/C270 | 18.4 |
| CIE Flux Codes | 97 100 100 100 100 |
| Ra/CRI | >80 |

LTS

Accessori



ZB-OR DONGLE
Organic Response Kit dongle IR



ZB-OR GATEWAY
Organic Response serie a cascata gateway IoT



ZB-OR-R SENSOR
sensore Organic Response per montaggio a incasso