

LKIPL 070.0740.0845.1



Descrizione

- inserto modulo in lamiera d'acciaio con moduli LED integrati per luce diretta
- assenza di radiazioni termiche e UV
- gestione termica con raffreddamento passivo
- si possono realizzare strisce di qualsiasi lunghezza
- diffusore curvo in PMMA per una diffusione omogenea della luce
- innesto nel profilo Lichtkanal senza attrezzi
- morsetto a 5 poli, preassemblato per cablaggio passante
- alimentatore (convertitore LED) integrato

Note

La dilatazione termica lineare del profilo di alluminio a dT = 10 Kelvin è di 0,3 mm al metro.

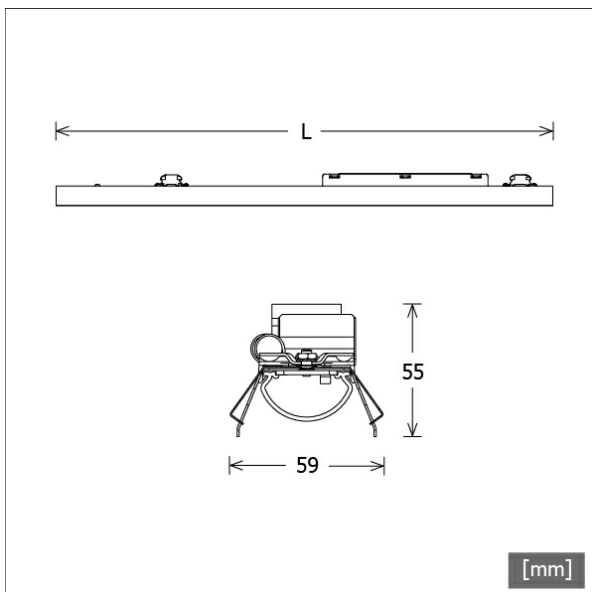
Opzioni standard



Opzioni speciali



Colori	Articolo n.	EAN
	659330	4043544785305

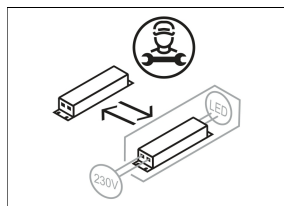
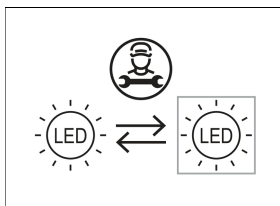


Dati illuminotecnici / Norme

Lampade	LED linear / CRI 80 / 4000 K
EPREL fonti luminose	833878 833873
Durata	L90 B50 50.000 h L80 B50 100.000 h L80 B20 50.000 h
Prestazioni sistema	10.1 W
Flusso luminoso apparecchio	1070 lm
Efficienza sistema	105.94 lm/W
Efficienza del modulo	187.99 lm/W
UGR classe	≤25
Tensione di alimentazione	220 - 240 V / 50 - 60 Hz
Classe di protezione	I

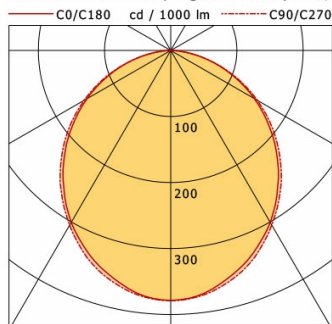
Dimensioni / pesi

Lunghezza	845 mm
Larghezza	59 mm
Altezza	55 mm
Peso netto	1.20 kg
Peso lordo	1.26 kg

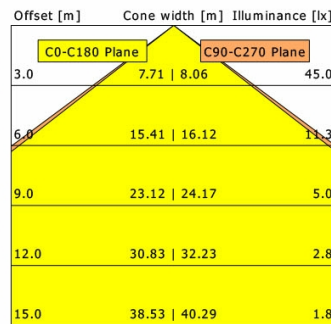


LKIPL 070.0740.0845.1

Lichtkanal 070 IP | Light-Insert (AOB, 1xLED 10W 840/4000K 1070lm)



	C0	C90	C180	C270
0°	379	379	379	379
15°	353	359	353	359
30°	301	306	301	306
45°	227	234	227	234
60°	146	152	146	152
75°	63	64	63	64
90°	0	1	0	1
cd / 1000 lm				



η	LED
Efficiency	107 lm/W
Direct/Indirect	↓ 100% / ↑ 0%
System Power	10 W
UGR	X=4H, Y=8H
Reflection factors	70/50/20
UGR C0/C180	22.6
UGR C90/C270	22.7
CIE Flux Codes	49 80 96 100 100
Ra/CRI	>80

LTS