

DWI-P 306.1247.840/DALI



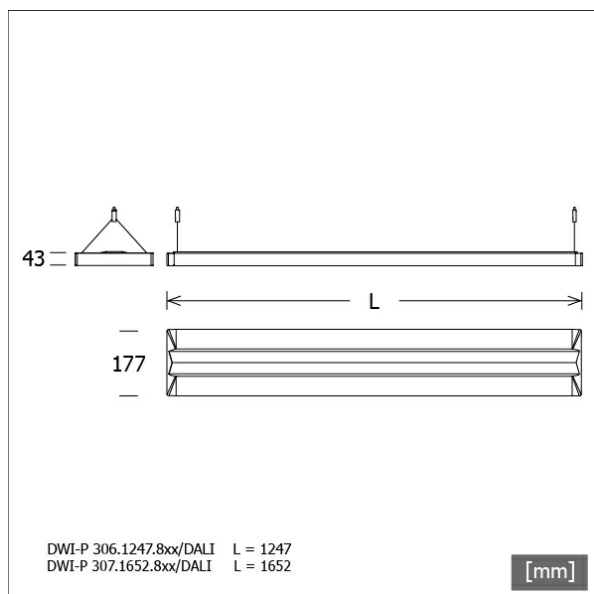
Descrizione

- lampada a sospensione dimmerabile dal design rettangolare per illuminazione diretta delle postazioni di lavoro
- elevata facilità di manutenzione
- assenza di radiazioni termiche e UV
- corpo in lamiera d'acciaio
- testate di chiusura pressofuse
- tecnologia di controllo dell'abbagliamento con doppia ottica in policarbonato
- diffusore per componente di luce diretta in vetro acrilico prismatico con lamina opaca, diffusore per componente di luce indiretta in vetro acrilico opale
- 2 sospensioni a cavo a Y regolabili in altezza (lunghezza: 1500 mm)
- cavo di collegamento trasparente (a 5 conduttori, preassemblato), scatola di alimentazione a soffitto in ABS bianco, morsetto a 5 poli
- alimentatore (convertitore LED) integrato (con dimmerizzazione DALI)

Opzioni standard

3000 K

Colori	Articolo n.	EAN
bianco	667606	4043544773050

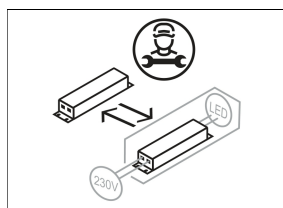
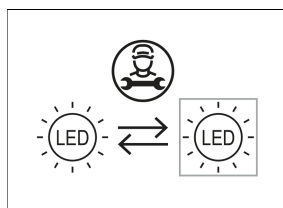


Dati illuminotecnici / Norme

Lampade	LED Modul / CRI 80 / 4000 K
Durata	L100 B50 50.000 h
Prestazioni sistema	52.0 W
Flusso luminoso apparecchio	7010 lm
Efficienza sistema	134.80 lm/W
UGR classe	≤16
Tensione di alimentazione	220 - 240 V / 50 - 60 Hz
Classe di protezione	I
Tipo di protezione	IP20

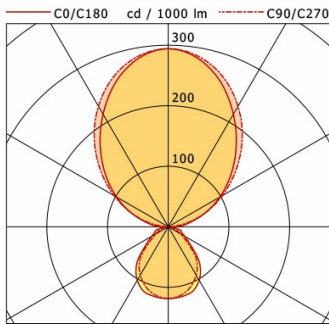
Dimensioni / pesi

Lunghezza	1247 mm
Larghezza	177 mm
Altezza	43 mm
Peso netto	3.80 kg
Peso lordo	4.05 kg



DWI-P 306.1247.840/DALI

Dwide | Pendel (1xLED 52W 840/4000K 7010lm)



	C0	C90	C180	C270
0°	119	119	119	119
30°	102	92	102	92
60°	32	24	32	24
90°	14	1	14	1
120°	98	103	98	103
150°	215	230	215	230
180°	294	294	294	294
cd / 1000 lm				

LDC unsuitable for cone representation.
The C0 angle is oversized.

η	LED
Efficiency	135 lm/W
Direct/Indirect	↓ 28% / ↑ 72%
System Power	52 W
UGR	X=4H, Y=8H
Reflection factors	70/50/20
UGR C0/C180	12.6
UGR C90/C270	10.5
CIE Flux Codes	56 84 96 28 100
Ra/CRI	>80

LTS