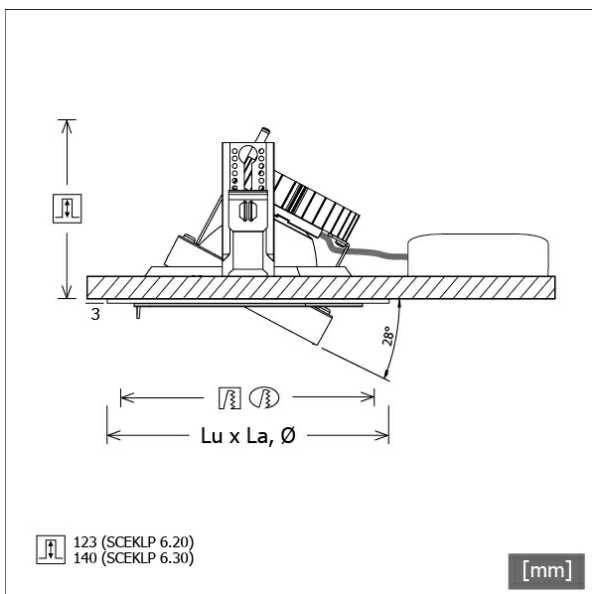


SCEKLP 6.3030.35



Colori	Articolo n.	EAN
bianco	631207	4043544406613
argento	631214	4043544406606
nero	631218	4043544406590



Descrizione

- sistema di faretti da incasso flessibili costituito da cornici da incasso, teste lampada e alimentatori (cornici da incasso da ordinare separatamente)
- teste lampada direzionabili a 28° su giunti cardanici
- elevata facilità di manutenzione
- assenza di radiazioni termiche e UV
- gestione termica con raffreddamento passivo (termodispersore in alluminio)
- sospensioni cardaniche in pressofusione di zinco e policarbonato
- riflettore a specchio in alluminio con curva fotometrica simmetrica precisa per un'alta resa luminosa e il controllo ottimale dell'abbagliamento
- vetro di protezione trasparente
- innesto della testa lampada nella cornice da incasso senza attrezzi
- collegamento all'alimentatore tramite cavo lampada con connettore Mini-Clamp
- alimentatore (convertitore LED) incluso (posizionamento esterno)

Opzioni standard



Opzioni speciali



Dati illuminotecnici / Norme

Lampade	LED Spot / CRI 80 / 3000 K
EPREL fonti luminose	851239
Durata	L90 B50 50.000 h
	L80 B50 100.000 h
	L80 B20 50.000 h
Prestazioni sistema	32.8 W
Flusso luminoso apparecchio	3560 lm
Efficienza sistema	108.53 lm/W
Efficienza del modulo	158.91 lm/W
UGR classe	≤22
Zona di fascio luminoso	Flood
Angolo del fascio luminoso	33°
Tensione di alimentazione	220 - 240 V / 50 - 60 Hz
Classe di protezione	III
Tipo di protezione	IP20

Dimensioni / pesi

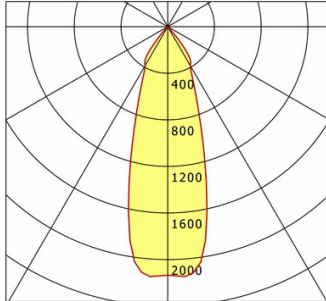
Altezza	143 mm
Profondità di incasso	140 mm
Diametro testa lampada	154 mm
Peso netto	0.94 kg
Peso lordo	0.99 kg

SCEKLP 6.3030.35

SCEKLP 6.3030.35

Scene 6 System | Light-Head (1xLED 33W 830/3000K 3560lm)

C0/C180 cd / 1000 lm



	C0	C90	C180	C270
0°	2135	2135	2135	2135
15°	1245	1245	1245	1245
30°	387	387	387	387
45°	17	17	17	17
60°	4	4	4	4
75°	0	0	0	0
90°	0	0	0	0
cd / 1000 lm				

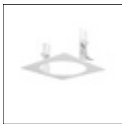
Offset [m] Cone width [m] Illuminance [lx]

Offset [m]	Cone width [m]	Illuminance [lx]
3.0	1.79	844.4
6.0	3.59	211.1
9.0	5.38	93.8
12.0	7.17	52.8
15.0	8.97	33.8

η	LED
Efficiency	108 lm/W
Direct/Indirect	↓ 100% / ↑ 0%
System Power	33 W
UGR	X=4H, Y=8H
Reflection factors	70/50/20
UGR C0/C180	20.5
UGR C90/C270	20.5
CIE Flux Codes	98 100 100 100 100
Ra/CRI	>80

LTS

Accessori



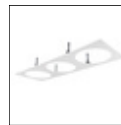
SCER 6.100
Cornice da incasso 1 punto luce



SCER 6.111
Cornice da incasso (rotonda) 1 punto luce



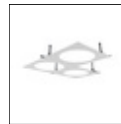
SCER 6.200
Cornice da incasso 2 punti luce



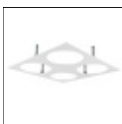
SCER 6.300
Cornice da incasso 3 punti luce



SCER 6.310
Cornice da incasso (rotonda) 3 punti luce



SCER 6.330
Cornice angolare a incasso a 3 punti luce



SCER 6.400
Cornice da incasso 4 punti luce