

LK-L 070.10840.1125.U16/DALI



Descrizione

- inserto modulo con strisce LED integrate per illuminazione del posto di lavoro anti-abbagliamento a 360° (UGR < 16)
- riflettore in lamiera di alluminio verniciata di bianco traffico
- collimatori antiriflesso in policarbonato
- assenza di radiazioni termiche e UV
- si possono realizzare strisce di qualsiasi lunghezza
- set di cavi incluso (a 5 poli)
- lamina opaca in PMMA per una diffusione omogenea della luce
- innesto nel profilo Lichtkanal senza attrezzi con molle di montaggio
- morsetto a 5 poli, preassemblato per cablaggio passante
- alimentatore (convertitore LED DALI, dimmerabile) integrato

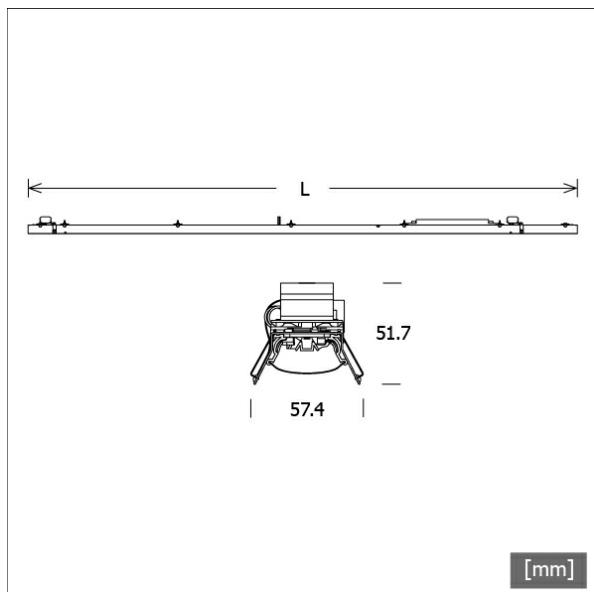
Note

Utilizzabile soltanto insieme a testate prismatiche. La dilatazione termica lineare del profilo di alluminio a $dT = 10$ Kelvin è di 0,3 mm al metro.

Opzioni standard

3000 K

Colori	Articolo n.	EAN
	668106	4043544797636

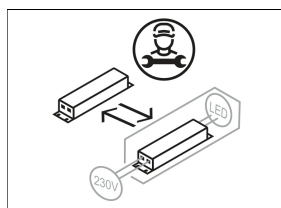
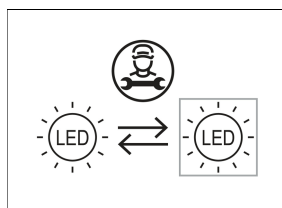


Dati illuminotecnici / Norme

Lampade	LED linear / CRI 80 / 4000 K
Durata	L90 B50 50.000 h L80 B50 100.000 h L80 B20 50.000 h
Prestazioni sistema	12.1 W
Flusso luminoso apparecchio	1770 lm
Efficienza sistema	146.28 lm/W
Efficienza del modulo	205.00 lm/W
UGR classe	≤16
Tensione di alimentazione	220 - 240 V / 50 - 60 Hz
Classe di protezione	I

Dimensioni / pesi

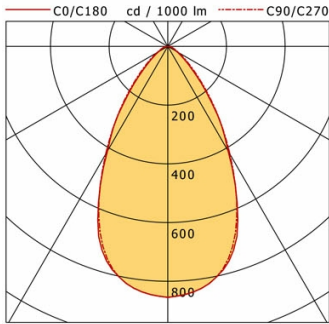
Lunghezza	1125 mm
Larghezza	57 mm
Altezza	52 mm
Peso netto	1.58 kg
Peso lordo	1.66 kg



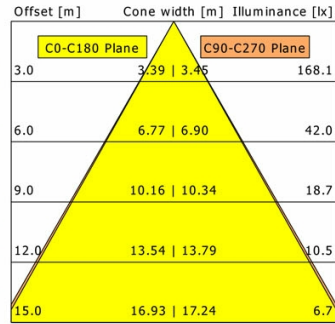
LK-L 070.10840.1125.U16/DALI

LK-L 070.10840.1125.U16/DALI

Lichtkanal 070 | Light-Insert (APB, 1xLED 12W 840/4000K 1770lm)



	C0	C90	C180	C270
0°	855	855	855	855
15°	773	766	773	766
30°	411	425	411	425
45°	132	145	132	145
60°	36	42	36	42
75°	15	16	15	16
90°	0	0	0	0
cd / 1000 lm				



η	LED
Efficiency	148 lm/W
Direct/Indirect	↓ 100% / ↑ 0%
System Power	12 W
UGR	X=4H, Y=8H
Reflection factors	70/50/20
UGR C0/C180	15.9
UGR C90/C270	16.3
CIE Flux Codes	79 95 99 100 100
Ra/CRI	>80

LTS