

LKIPL 070.1140.0565.1/DALI



Descrizione

- inserto modulo in lamiera d'acciaio con moduli LED integrati per luce diretta
- assenza di radiazioni termiche e UV
- gestione termica con raffreddamento passivo
- si possono realizzare strisce di qualsiasi lunghezza
- diffusore curvo in PMMA per una diffusione omogenea della luce
- innesto nel profilo Lichtkanal senza attrezzi
- morsetto a 5 poli, preassemblato per cablaggio passante
- alimentatore (convertitore LED DALI, dimmerabile) integrato

Note

La dilatazione termica lineare del profilo di alluminio a $dT = 10$ Kelvin è di 0,3 mm al metro.

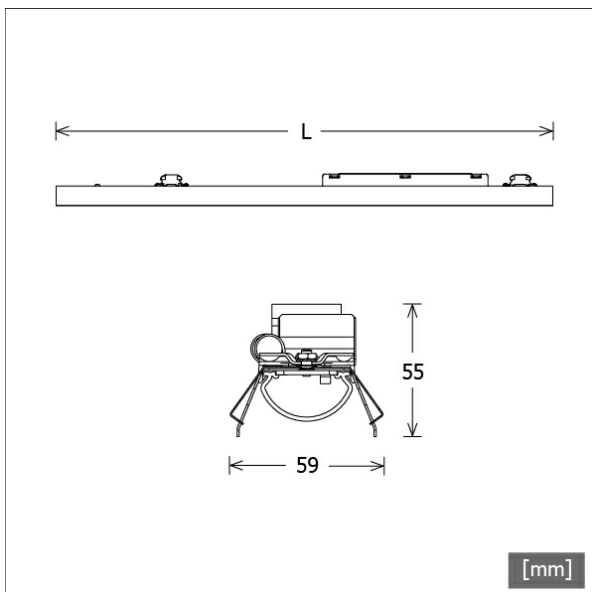
Opzioni standard



Opzioni speciali



Colori	Articolo n.	EAN
	659376	4043544785756



Dati illuminotecnici / Norme

Lampade	LED linear / CRI 80 / 4000 K
Durata	L90 B50 50.000 h L80 B50 100.000 h L80 B20 50.000 h
Prestazioni sistema	21.3 W
Flusso luminoso apparecchio	2220 lm
Efficienza sistema	104.22 lm/W
Efficienza del modulo	164.17 lm/W
UGR classe	≤28
Tensione di alimentazione	220 - 240 V / 50 - 60 Hz
Classe di protezione	I

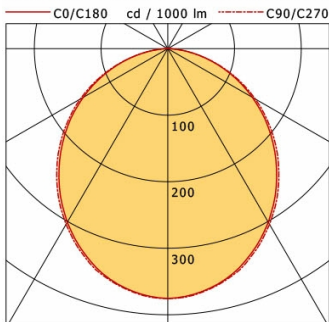
Dimensioni / pesi

Lunghezza	565 mm
Larghezza	59 mm
Altezza	55 mm
Peso netto	0.97 kg
Peso lordo	1.02 kg



LKIPL 070.1140.0565.1/DALI

Lichtkanal 070 IP | Light-Insert (AOB, 1xLED 21W 840/4000K 2220lm)



	C0	C90	C180	C270
0°	376	376	376	376
15°	355	357	355	357
30°	301	305	301	305
45°	228	234	228	234
60°	146	151	146	151
75°	63	64	63	64
90°	0	1	0	1
cd / 1000 lm				

Offset [m]	Cone width [m]		Illuminance [lx]
3.0	7.83	8.11	92.7
6.0	15.67	16.23	23.2
9.0	23.50	24.34	10.3
12.0	31.34	32.45	5.8
15.0	39.17	40.57	3.7

η	LED
Efficiency	106 lm/W
Direct/Indirect	↓ 100% / ↑ 0%
System Power	21 W
UGR	X=4H, Y=8H
Reflection factors	70/50/20
UGR C0/C180	26.6
UGR C90/C270	26.7
CIE Flux Codes	49 80 96 100 100
Ra/CRI	>80

LTS