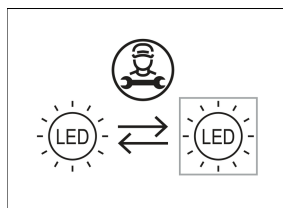
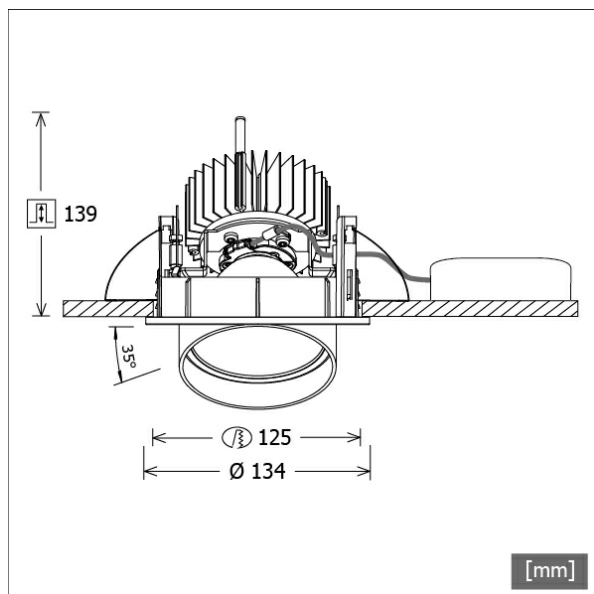


CSALP 50.1040.15



Colori	Articolo n.	EAN
nero	643429	4043544496355
argento	643430	4043544496362
bianco	643431	4043544496379



Descrizione

- faretto da incasso a testa conica
- adatto anche all'illuminazione di superfici verticali
- lampada girevole a 350° e testa estraibile a 35°
- elevata facilità di manutenzione
- assenza di radiazioni termiche e UV
- gestione termica con raffreddamento passivo (termodispersore in alluminio)
- riflettore a specchio in alluminio con curva fotometrica simmetrica precisa per un'alta resa luminosa e il controllo ottimale dell'abbagliamento
- anello frontale/di montaggio e testa lampada in pressofusione di zinco
- vetro di protezione trasparente
- montaggio a soffitto senza attrezzi con molle di serraggio rapido (regolazione automatica dello spessore del soffitto)
- Leuchte und Betriebsgerät über Kabel (Länge: 500 mm) fest verbunden, Betriebsgerät fertig für Netzanschluss
- alimentatore (convertitore LED) incluso (posizionamento esterno)

Opzioni standard



Opzioni speciali



Dati illuminotecnici / Norme

Lampade	LED Spot / CRI 80 / 4000 K
EPREL fonti luminose	848119
	L90 B50 50.000 h
	L80 B50 100.000 h
	L80 B20 50.000 h
Durata	
Prestazioni sistema	14.0 W
Flusso luminoso apparecchio	1480 lm
Efficienza sistema	105.71 lm/W
Efficienza del modulo	160.37 lm/W
UGR classe	≤19
Angolo del fascio luminoso	15°
Tensione di alimentazione	220 - 240 V / 50 - 60 Hz
Classe di protezione	II
Tipo di protezione	IP20

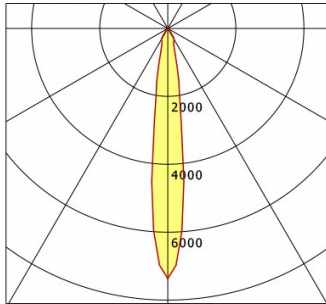
Dimensioni / pesi

Diametro esterno	134 mm
Altezza	144 mm
Dimensione foro (Ø)	125 mm
Spessore soffitto	1.0 - 25.0 mm
Profondità di incasso	139 mm
Peso netto	1.17 kg
Peso lordo	1.23 kg

CSALP 50.1040.15

CSA 50 (1xLED 14W 840/4000K 1480lm 15 °)

C0/C180 cd / 1000 lm



	C0	C90	C180	C270
0°	7365	7365	7365	7365
15°	921	921	921	921
30°	373	373	373	373
45°	11	11	11	11
60°	12	12	12	12
75°	3	3	3	3
90°	0	0	0	0
cd / 1000 lm				

Offset [m] Cone width [m] Illuminance [lx]

Offset [m]	Cone width [m]	Illuminance [lx]
3.0	0.73	1211.1
6.0	1.45	302.8
9.0	2.18	134.6
12.0	2.91	75.7
15.0	3.64	48.4

η	LED
Efficiency	106 lm/W
Direct/Indirect	↓ 100% / ↑ 0%
System Power	14 W
UGR	X=4H, Y=8H
Reflection factors	70/50/20
UGR C0/C180	16.9
UGR C90/C270	16.9
CIE Flux Codes	97 99 100 100 100
Ra/CRI	>80

LTS

Accessori



ZDAR 125.145-205

Anello di compensazione per fori di 145 - 205 mm