

EXCIS 115.0630-AS/DALI



Descrizione

- plafoniera e lampada a sospensione da utilizzare principalmente nei palazzi dello sport
- resistenza al lancio della palla certificata a norma DIN 18032-3
- elevata facilità di manutenzione
- assenza di radiazioni termiche e UV
- corpo in alluminio smaltato bianco
- lati frontali in policarbonato
- riflettore in alluminio satinato
- IED con diffusori lineari prismatici per luce antiabbagliamento
- cablaggio passante incluso
- sospensione a cavo L 80/1500 disponibile come accessorio
- vetro acrilico protettivo trasparente
- piastre di montaggio integrate per un facile montaggio a soffitto
- morsetto a 5 poli
- alimentatore (convertitore LED DALI, dimmerabile) integrato

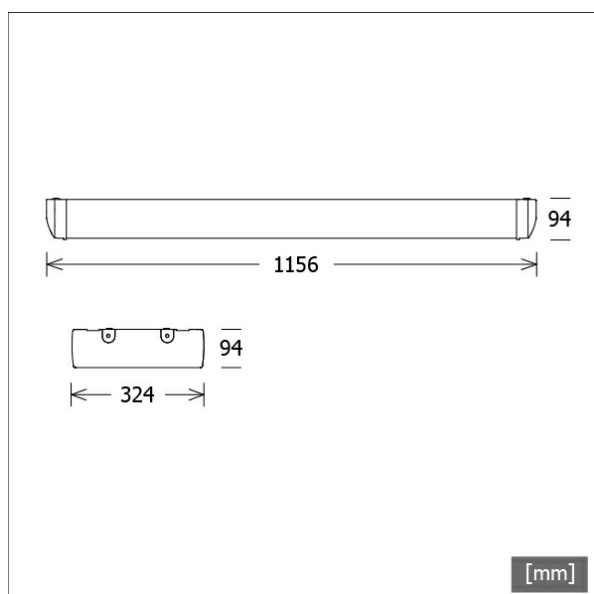
Note

CRI 90 su richiesta.

Opzioni standard

4000 K

Colori	Articolo n.	EAN
bianco	649029	7320046288723

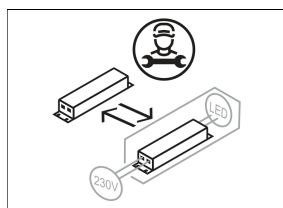
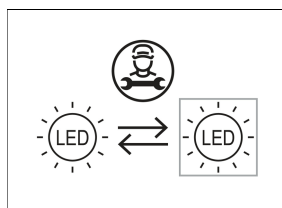


Dati illuminotecnici / Norme

Lampade	LED linear / CRI 80 / 3000 K
Durata	L100 B50 100.000 h
Prestazioni sistema	42.0 W
Flusso luminoso apparecchio	6180 lm
Efficienza sistema	147.14 lm/W
UGR classe	≤28
Angolo del fascio luminoso	Asymmetric
Tensione di alimentazione	220 - 240 V / 50 - 60 Hz
Classe di protezione	I
Tipo di protezione	IP20

Dimensioni / pesi

Lunghezza	1156 mm
Larghezza	324 mm
Altezza	94 mm
Peso netto	9.00 kg
Peso lordo	9.45 kg

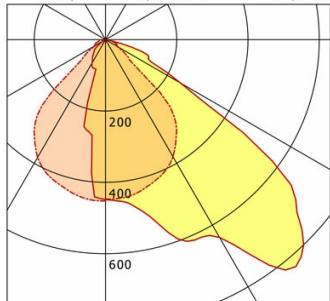


EXCIS 115.0630-AS/DALI

EXCIS 115.0630-AS/DALI

Excis (1xLED 42W 830/3000K 6180lm)

— C0/C180 cd / 1000 lm — C90/C270



	C0	C90	C180	C270
0°	448	447	448	452
15°	523	430	219	433
30°	640	379	76	381
45°	785	242	45	236
60°	244	37	5	36
75°	60	20	2	20
90°	0	0	1	0
cd / 1000 lm				

LDC unsuitable for cone representation.
Asymmetric LDC.

η	LED
Efficiency	147 lm/W
Direct/Indirect	↓ 100% / ↑ 0%
System Power	42 W
UGR	X=4H, Y=8H
Reflection factors	70/50/20
UGR C0/C180	25.7
UGR C90/C270	18.9
CIE Flux Codes	55 90 99 100 100
Ra/CRI	>80

LTS

Accessori



EXCIS-Z104/2500
kit di 2 cavi



ZB-OR DONGLE
Organic Response Kit dongle IR



ZB-OR GATEWAY
Organic Response serie a cascata gateway IoT



ZB-OR-A SENSOR
Sensore Organic Response per montaggio a plafone



ZB-OR-P SENSOR/3000
Sensore Organic Response per montaggio a sospensione