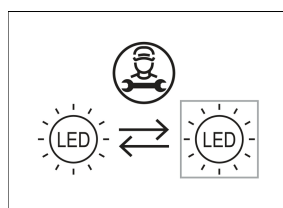
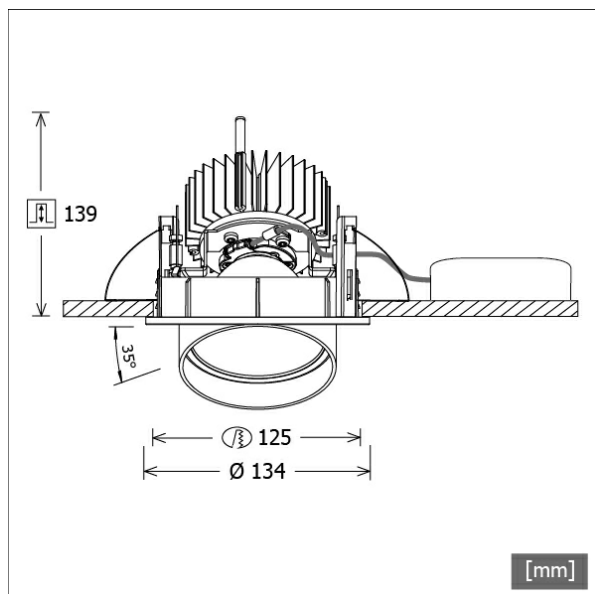


# CSALP 50.2040.15/DALI



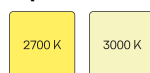
Colori	Articolo n.	EAN
nero	643504	4043544497109
argento	643505	4043544497116
bianco	643506	4043544497123



## Descrizione

- faretto da incasso a testa conica
- adatto anche all'illuminazione di superfici verticali
- lampada girevole a 350° e testa estraibile a 35°
- elevata facilità di manutenzione
- assenza di radiazioni termiche e UV
- gestione termica con raffreddamento passivo (termodispersore in alluminio)
- riflettore a specchio in alluminio con curva fotometrica simmetrica precisa per un'alta resa luminosa e il controllo ottimale dell'abbagliamento
- anello frontale/di montaggio e testa lampada in pressofusione di zinco
- vetro di protezione trasparente
- montaggio a soffitto senza attrezzi con molle di serraggio rapido (regolazione automatica dello spessore del soffitto)
- Leuchte und Betriebsgerät über Kabel (Länge: 500 mm) fest verbunden, Betriebsgerät fertig für Netzanschluss
- alimentatore (convertitore LED DALI, dimmerabile) incluso (posizionamento esterno)

## Opzioni standard



## Opzioni speciali



## Dati illuminotecnici / Norme

Lampade	LED Spot / CRI 80 / 4000 K
EPREL fonti luminose	848119
	L90 B50 50.000 h
	L80 B50 100.000 h
	L80 B20 50.000 h
Durata	
Prestazioni sistema	27,0 W
Flusso luminoso apparecchio	2850 lm
Efficienza sistema	105,55 lm/W
Efficienza del modulo	160,37 lm/W
UGR classe	≤19
Angolo del fascio luminoso	15°
Tensione di alimentazione	220 - 240 V / 50 - 60 Hz
Classe di protezione	II
Tipo di protezione	IP20

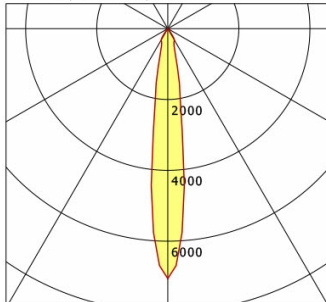
## Dimensioni / pesi

Diametro esterno	134 mm
Altezza	144 mm
Dimensione foro (Ø)	125 mm
Spessore soffitto	1,0 - 25,0 mm
Profondità di incasso	139 mm
Peso netto	1,25 kg
Peso lordo	1,33 kg

# CSALP 50.2040.15/DALI

CSA 50 (1xLED 27W 840/4000K 2850lm 15 °)

C0/C180 cd / 1000 lm



	C0	C90	C180	C270
0°	7054	7054	7054	7054
15°	937	937	937	937
30°	372	372	372	372
45°	12	12	12	12
60°	12	12	12	12
75°	3	3	3	3
90°	0	0	0	0
cd / 1000 lm				

Offset [m] Cone width [m] Illuminance [lx]

Offset [m]	Cone width [m]	Illuminance [lx]
3.0	0.75	2233.8
6.0	1.50	558.4
9.0	2.24	248.2
12.0	2.99	139.6
15.0	3.74	89.4

<b>η</b>	LED
Efficiency	106 lm/W
Direct/Indirect	↓ 100% / ↑ 0%
System Power	27 W
<b>UGR</b>	X=4H, Y=8H
Reflection factors	70/50/20
UGR C0/C180	19.2
UGR C90/C270	19.2
CIE Flux Codes	97 99 100 100 100
Ra/CRI	>80

LTS

## Accessori



**ZB-OR DONGLE**  
Organic Response Kit dongle IR



**ZB-OR GATEWAY**  
Organic Response serie a cascata gateway IoT



**ZB-OR-R SENSOR**  
sensore Organic Response per montaggio a incasso



**ZDAR 125.145-205**  
Anello di compensazione per fori di 145 - 205 mm