

# SCELP 501.3027.25



## Descrizione

- faretto da incasso con un'ampia gamma di applicazioni
- testa lampada direzionabile a 30° su giunti cardanici
- elevata facilità di manutenzione
- assenza di radiazioni termiche e UV
- gestione termica con raffreddamento passivo (termodispersore in alluminio)
- sospensioni cardaniche in pressofusione di zinco
- riflettore a specchio in alluminio con curva fotometrica simmetrica precisa per un'alta resa luminosa e il controllo ottimale dell'abbagliamento
- anello di montaggio in lamiera d'acciaio
- vetro di protezione trasparente
- montaggio a soffitto senza attrezzi con molle di serraggio rapido (regolazione automatica dello spessore del soffitto)
- Leuchte und Betriebsgerät über Kabel (Länge: 500 mm) fest verbunden, Betriebsgerät fertig für Netzanschluss
- alimentatore (convertitore LED) incluso (posizionamento esterno)

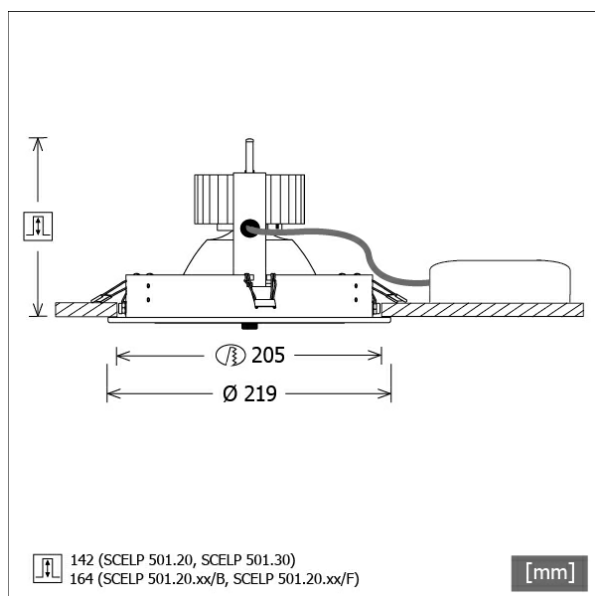
## Opzioni standard



## Opzioni speciali



| Colori  | Articolo n. | EAN           |
|---------|-------------|---------------|
| bianco  | 632418      | 4043544408594 |
| argento | 632419      | 4043544408600 |
| nero    | 632420      | 4043544408617 |

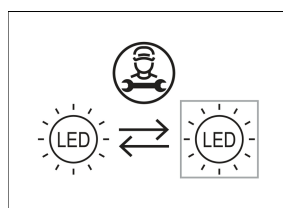


## Dati illuminotecnici / Norme

|                                    |   |
|------------------------------------|---|
| <b>Lampade</b>                     | LED Spot / CRI 80 / 2700 K                                |
| <b>EPREL fonti luminose</b>        | 970823  |
| <b>Durata</b>                      | L90 B50 50.000 h<br>L80 B50 100.000 h<br>L80 B20 50.000 h |
| <b>Prestazioni sistema</b>         | 32.8 W  |
| <b>Flusso luminoso apparecchio</b> | 3170 lm   |
| <b>Efficienza sistema</b>          | 96.64 lm/W  |
| <b>Efficienza del modulo</b>       | 128.62 lm/W   |
| <b>UGR classe</b>                  | ≤19   |
| <b>Zona di fascio luminoso</b>     | Medium Flood  |
| <b>Angolo del fascio luminoso</b>  | 23°   |
| <b>Tensione di alimentazione</b>   | 220 - 240 V / 50 - 60 Hz                                  |
| <b>Classe di protezione</b>        | II  |
| <b>Tipo di protezione</b>          | IP20  |

## Dimensioni / pesi

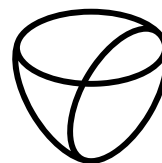
|                               |                |
|-------------------------------|----------------|
| <b>Diametro esterno</b>       | 219 mm         |
| <b>Altezza</b>                | 147 mm         |
| <b>Dimensione foro (Ø)</b>    | 205 mm         |
| <b>Spessore soffitto</b>      | 10.0 - 30.0 mm |
| <b>Profondità di incasso</b>  | 142 mm         |
| <b>Diametro testa lampada</b> | 180 mm         |
| <b>Peso netto</b>             | 1.56 kg        |



Faretti da incasso · Scene 5

SCELP 501.3027.25

Peso lordo



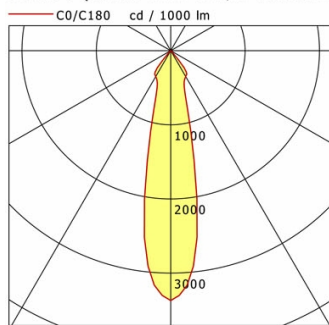
LTS  
LOVE TO SHINE

1.68 kg

# SCELP 501.3027.25

## SCELP 501.3027.25

Scene 5 (1xLED 33W 827/2700K 3170lm 25°)



|              | C0   | C90  | C180 | C270 |
|--------------|------|------|------|------|
| 0°           | 3370 | 3370 | 3370 | 3370 |
| 15°          | 954  | 954  | 954  | 954  |
| 30°          | 403  | 403  | 403  | 403  |
| 45°          | 29   | 29   | 29   | 29   |
| 60°          | 3    | 3    | 3    | 3    |
| 75°          | 1    | 1    | 1    | 1    |
| 90°          | 0    | 0    | 0    | 0    |
| cd / 1000 lm |      |      |      |      |

| Offset [m] | Cone width [m] | Illuminance [lx] |
|------------|----------------|------------------|
| 3.0        | 1.21           | 1187.0           |
| 6.0        | 2.41           | 296.8            |
| 9.0        | 3.62           | 131.9            |
| 12.0       | 4.83           | 74.2             |
| 15.0       | 6.03           | 47.5             |

|                    |                    |
|--------------------|--------------------|
| <b>η</b>           | LED                |
| Efficiency         | 96 lm/W            |
| Direct/Indirect    | ↓ 100% / ↑ 0%      |
| System Power       | 33 W               |
| <b>UGR</b>         | X=4H, Y=8H         |
| Reflection factors | 70/50/20           |
| UGR C0/C180        | 18.7               |
| UGR C90/C270       | 18.7               |
| CIE Flux Codes     | 97 100 100 100 100 |
| Ra/CRI             | >80                |

LTS