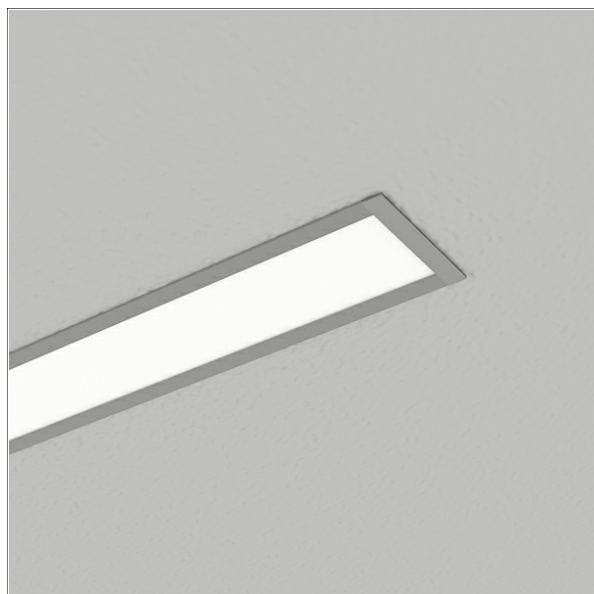
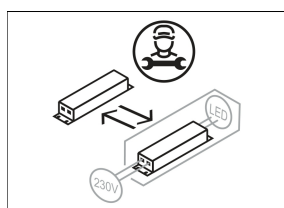
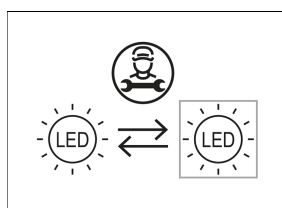
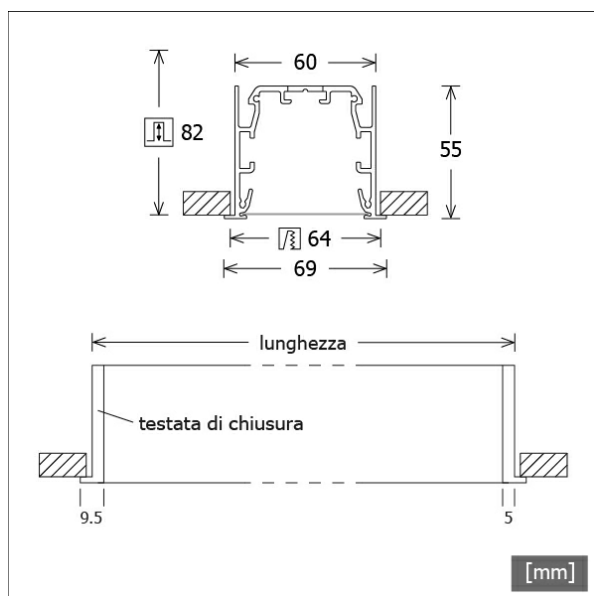


## Montaggio Incasso

## ML-R 060.10830.2 OPD/DALI



Colori	Articolo n.	EAN
anodizzato argento	670485	4043544821539
nero	670486	4043544821546
bianco	670487	4043544821553



## Descrizione

- lampada lineare in filigrana per montaggio a incasso
- diffusione simmetrica della luce e illuminazione uniforme della superficie
- elevata facilità di manutenzione
- assenza di radiazioni termiche e UV
- corpo in alluminio con falda nascosta (4,5 mm)
- testate di chiusura in policarbonato
- lamina di luce "opale diffusa" con additivo a dispersione in policarbonato
- montaggio facile e rapido nel cartongesso con staffe di fissaggio
- morsetto a 5 poli
- alimentatore (convertitore LED DALI, dimmerabile) integrato

## Note

ATTENZIONE: la dilatazione termica lineare del profilo di alluminio a  $dT = 10$  Kelvin è di 0,3 mm al metro. IP40 si applica solo al profilo in vetro acrilico montato.

## Opzioni standard

4000 K

## Dati illuminotecnici / Norme

Lampade	LED linear / CRI 80 / 3000 K
Durata	L90 B50 50.000 h L80 B50 100.000 h L80 B20 50.000 h
Prestazioni sistema	16.5 W
Flusso luminoso apparecchio	2490 lm
Efficienza sistema	150.90 lm/W
Efficienza del modulo	193.00 lm/W
UGR classe	≤25
Tensione di alimentazione	220 - 240 V / 50 - 60 Hz
Classe di protezione	I
Tipo di protezione	IP20

## Dimensioni / pesi

Lunghezza	1149 mm
Larghezza	69 mm
Altezza	55 mm
Dimensione foro (LxL)	1142x64 mm
Spessore soffitto	5.0 - 25.0 mm
Profondità di incasso	82 mm
Peso netto	2.80 kg
Peso lordo	3.22 kg

## Dimensioni speciali

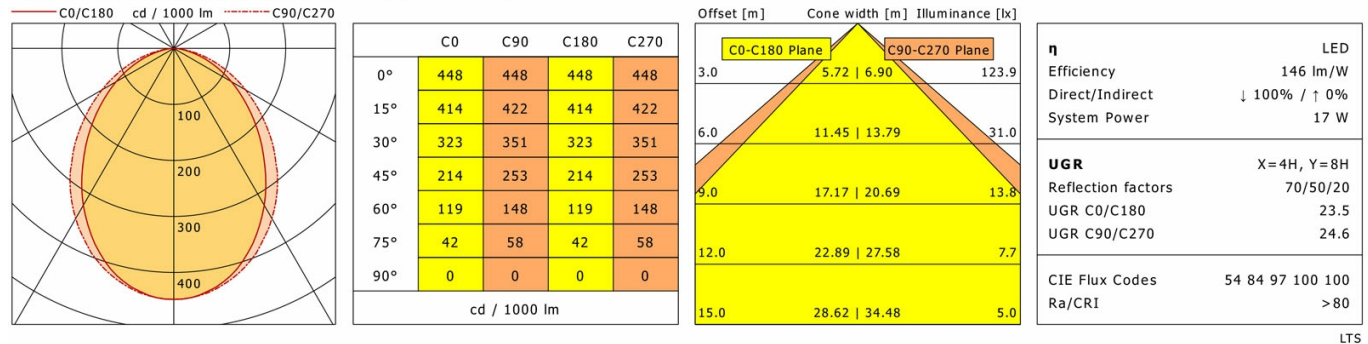
larghezza staffa di fissaggio: max. 141 mm

Montaggio Incasso

# ML-R 060.10830.2 OPD/DALI

## ML-R 060.10830.2 OPD/DALI

Monoline 060 | Recessed (1xLED 17W 830/3000K 2490lm)



### Accessori



**ZB-OR DONGLE**  
Organic Response Kit dongle IR



**ZB-OR GATEWAY**  
Organic Response serie a cascata gateway IoT



**ZB-OR-R SENSOR**  
sensore Organic Response per montaggio a incasso