

# VTFS-A 101.840



## Descrizione

- plafone rotondo per svariate esigenze di illuminazione
- elevata facilità di manutenzione
- assenza di radiazioni termiche e UV
- gestione termica innovativa con raffreddamento passivo
- anello frontale e termodispersore in pressofusione di alluminio
- cilindro di alloggiamento in alluminio
- diffusore microprismatico opale
- piastra di montaggio in lamiera di acciaio con cavo di sicurezza per fissaggio a vite
- morsetto a 5 poli
- alimentatore (convertitore LED) integrato

## Opzioni standard



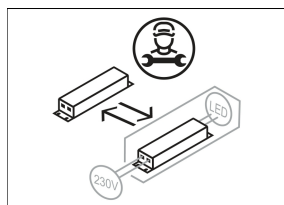
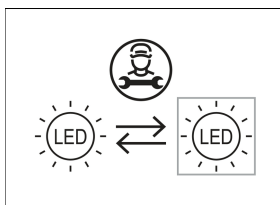
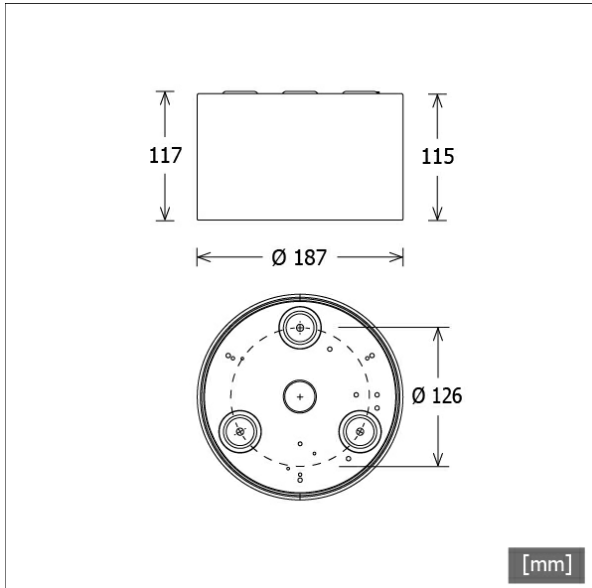
## Dati illuminotecnici / Norme

<b>Lampade</b>	LED Modul / CRI 80 / 4000 K
	L90 B50 50.000 h
<b>Durata</b>	L80 B50 100.000 h
	L80 B20 50.000 h
<b>Prestazioni sistema</b>	14.3 W
<b>Flusso luminoso apparecchio</b>	1120 lm
<b>Efficienza sistema</b>	78.32 lm/W
<b>UGR classe</b>	≤28
<b>Tensione di alimentazione</b>	220 - 240 V / 50 - 60 Hz
<b>Classe di protezione</b>	I
<b>Tipo di protezione</b>	IP20

## Dimensioni / pesi

<b>Diametro esterno</b>	187 mm
<b>Altezza</b>	117 mm
<b>Peso netto</b>	1.02 kg
<b>Peso lordo</b>	1.12 kg

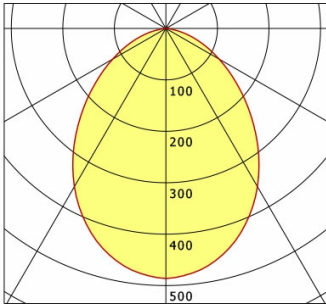
Colori	Articolo n.	EAN
nero	659037	4043544782281
argento	659038	4043544782298
bianco	659039	4043544782304



# VTFS-A 101.840

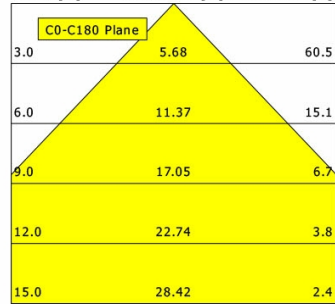
Vale-Tu Flat Small | Surface-Mounted (1xLED 14W 840/4000K 1120lm)

C0/C180 cd / 1000 lm



	C0	C90	C180	C270
0°	486	486	486	486
15°	449	449	449	449
30°	355	355	355	355
45°	230	230	230	230
60°	119	119	119	119
75°	39	39	39	39
90°	0	0	0	0
cd / 1000 lm				

Offset [m] Cone width [m] Illuminance [lx]



<b>η</b>	LED
Efficiency	80 lm/W
Direct/Indirect	↓ 100% / ↑ 0%
System Power	14 W
<b>UGR</b>	X=4H, Y=8H
Reflection factors	70/50/20
UGR C0/C180	26.2
UGR C90/C270	26.2
CIE Flux Codes	58 86 98 100 100
Ra/CRI	>80

LTS