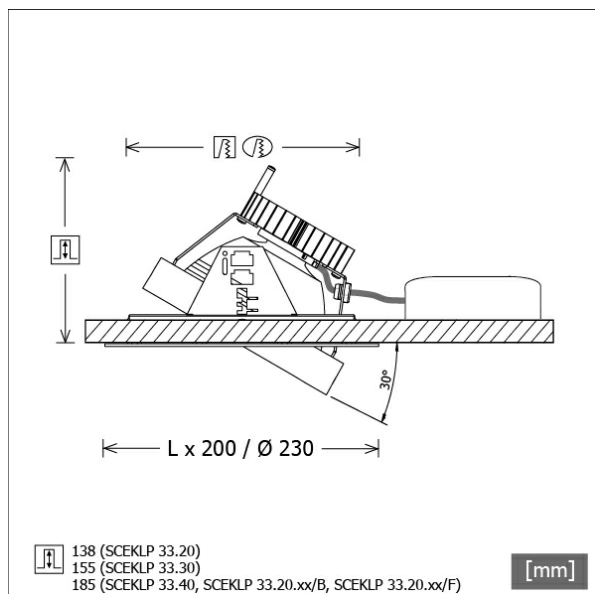


SCEKLP 33.3030.55/DALI



Colori	Articolo n.	EAN
nero	643777	4043544499837
argento	643778	4043544499844
bianco	643779	4043544499851



Descrizione

- sistema di faretti da incasso flessibili costituito da cornici da incasso, teste lampada e alimentatori (cornici da incasso da ordinare separatamente)
- testa lampada direzionabile a 30° su giunti cardanici
- elevata facilità di manutenzione
- assenza di radiazioni termiche e UV
- gestione termica con raffreddamento passivo (termodispersore in alluminio)
- sospensioni cardaniche in pressofusione di zinco
- riflettore a specchio in alluminio con curva fotometrica simmetrica precisa per un'alta resa luminosa e il controllo ottimale dell'abbagliamento
- vetro di protezione trasparente
- montaggio senza attrezzi nella cornice da incasso con molle di tenuta flessibili
- collegamento all'alimentatore tramite cavo lampada con connettore Mini-Clamp
- alimentatore (convertitore LED DALI, dimmerabile) incluso (posizionamento esterno)

Opzioni standard



Opzioni speciali



Dati illuminotecnici / Norme

Lampade	LED Spot / CRI 80 / 3000 K
EPREL fonti luminose	851239
Durata	L90 B50 50.000 h L80 B50 100.000 h L80 B20 50.000 h
Prestazioni sistema	32.8 W
Flusso luminoso apparecchio	3470 lm
Efficienza sistema	105.79 lm/W
Efficienza del modulo	158.91 lm/W
UGR classe	≤22
Zona di fascio luminoso	Wide Flood
Angolo del fascio luminoso	57°
Tensione di alimentazione	220 - 240 V / 50 - 60 Hz
Classe di protezione	III
Tipo di protezione	IP20

Dimensioni / pesi

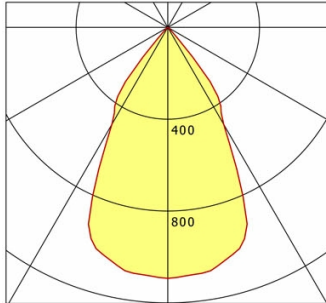
Altezza	157 mm
Profondità di incasso	155 mm
Diametro testa lampada	155 mm
Peso netto	1.23 kg
Peso lordo	1.32 kg

SCEKLP 33.3030.55/DALI

SCEKLP 33.3030.55/DALI

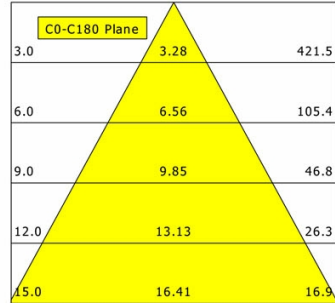
Scene 33 System | Light-Head (1xLED 33W 830/3000K 3470lm 55°)

— C0/C180 cd / 1000 lm



	C0	C90	C180	C270
0°	1093	1093	1093	1093
15°	1036	1036	1036	1036
30°	488	488	488	488
45°	22	22	22	22
60°	2	2	2	2
75°	2	2	2	2
90°	0	0	0	0
cd / 1000 lm				

Offset [m] Cone width [m] Illuminance [lx]



η	LED
Efficiency	105 lm/W
Direct/Indirect	↓ 100% / ↑ 0%
System Power	33 W
UGR	X=4H, Y=8H
Reflection factors	70/50/20
UGR C0/C180	19.5
UGR C90/C270	19.5
CIE Flux Codes	97 100 100 100 100
Ra/CRI	>80

LTS

Accessori



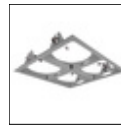
SCER 33.100
Cornice da incasso 1 punto luce



SCER 33.200
Cornice da incasso 2 punti luce



SCER 33.300
Cornice da incasso 3 punti luce



SCER 33.400
Cornice da incasso 4 punti luce



ZB-OR DONGLE
Organic Response Kit dongle IR



ZB-OR GATEWAY
Organic Response serie a cascata gateway IoT



ZB-OR-R SENSOR
sensore Organic Response per montaggio a incasso