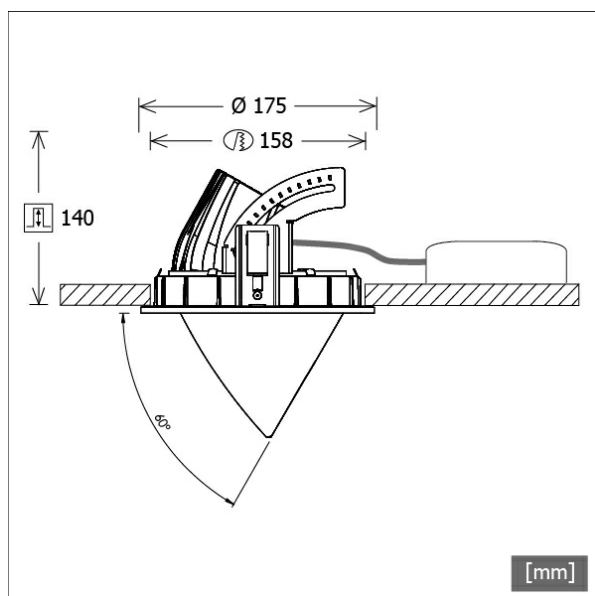


CSARL 71.4040.25/DALI



| Colori | Articolo n. | EAN |
|---------|-------------|---------------|
| nero | 649830 | 4043544577337 |
| argento | 649831 | 4043544577344 |
| bianco | 649832 | 4043544577351 |



Descrizione

- faretto da incasso a testa conica
- adatto all'illuminazione di superfici verticali (illuminazione a parete senza ombre fino al bordo del soffitto)
- testa lampada girevole a 355° ed estraibile a 60°
- elevata facilità di manutenzione
- assenza di radiazioni termiche e UV
- gestione termica con raffreddamento passivo (termodispersore in pressofusione di alluminio)
- riflettore a specchio in alluminio ad alte prestazioni con curva fotometrica simmetrica precisa per la massima resa luminosa e il controllo ottimale dell'abbagliamento
- anello frontale/di montaggio e testa lampada in pressofusione di zinco
- vetro di protezione trasparente antiriflesso EnergyVision
- montaggio a soffitto senza attrezzi con molle di serraggio rapido (cavo di sicurezza, regolazione automatica dello spessore del soffitto)
- Leuchte und Betriebsgerät über Kabel (Länge: 500 mm) fest verbunden, Betriebsgerät fertig für Netzanschluss
- alimentatore (convertitore LED DALI, dimmerabile) incluso (posizionamento esterno)

Opzioni standard



Opzioni speciali



Dati illuminotecnici / Norme

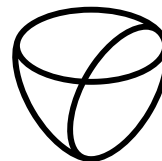
| | |
|-----------------------------|----------------------------|
| Lampade | LED Spot / CRI 80 / 4000 K |
| EPREL fonti luminose | 848105 |
| | L90 B50 50.000 h |
| | L80 B50 100.000 h |
| | L80 B20 50.000 h |
| Durata | |
| Prestazioni sistema | 40.0 W |
| Flusso luminoso apparecchio | 4460 lm |
| Efficienza sistema | 111.50 lm/W |
| Efficienza del modulo | 167.61 lm/W |
| UGR classe | ≤22 |
| Zona di fascio luminoso | Medium Flood |
| Angolo del fascio luminoso | 26° |
| Tensione di alimentazione | 220 - 240 V / 50 - 60 Hz |
| Classe di protezione | II |
| Tipo di protezione | IP20 |

Dimensioni / pesi

| | |
|---------------------|--------|
| Diametro esterno | 175 mm |
| Altezza | 145 mm |
| Dimensione foro (Ø) | 158 mm |

Faretti da incasso · CSA 71 Round

CSARL 71.4040.25/DALI



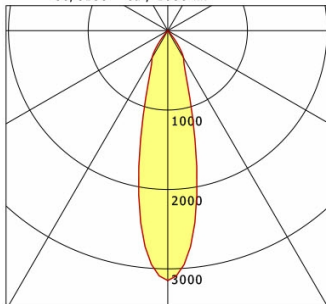
LTS
LOVE TO SHINE

| | |
|------------------------|---------------|
| Spessore soffitto | 1.0 - 25.0 mm |
| Profondità di incasso | 140 mm |
| Diametro testa lampada | 114 mm |
| Peso netto | 2.73 kg |
| Peso lordo | 2.88 kg |

CSARL 71.4040.25/DALI

CSA 71 Round (1xLED 40W 840/4000K 4460lm 25 °)

C0/C180 cd / 1000 lm



| | C0 | C90 | C180 | C270 |
|--------------|------|------|------|------|
| 0° | 3147 | 3147 | 3147 | 3147 |
| 15° | 1261 | 1261 | 1261 | 1261 |
| 30° | 397 | 397 | 397 | 397 |
| 45° | 5 | 5 | 5 | 5 |
| 60° | 4 | 4 | 4 | 4 |
| 75° | 3 | 3 | 3 | 3 |
| 90° | 0 | 0 | 0 | 0 |
| cd / 1000 lm | | | | |

Offset [m] Cone width [m] Illuminance [lx]

| Offset [m] | Cone width [m] | Illuminance [lx] |
|------------|----------------|------------------|
| 3.0 | 1.39 | 1559.6 |
| 6.0 | 2.79 | 389.9 |
| 9.0 | 4.18 | 173.3 |
| 12.0 | 5.57 | 97.5 |
| 15.0 | 6.96 | 62.4 |

| | |
|--------------------|-------------------|
| η | LED |
| Efficiency | 112 lm/W |
| Direct/Indirect | ↓ 100% / ↑ 0% |
| System Power | 40 W |
| UGR | X=4H, Y=8H |
| Reflection factors | 70/50/20 |
| UGR C0/C180 | 20.2 |
| UGR C90/C270 | 20.2 |
| CIE Flux Codes | 98 99 100 100 100 |
| Ra/CRI | >80 |

LTS

Accessori



ZB-OR DONGLE
Organic Response Kit dongle IR



ZB-OR GATEWAY
Organic Response serie a cascata gateway IoT



ZB-OR-R SENSOR
sensore Organic Response per montaggio a incasso