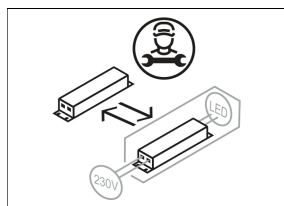
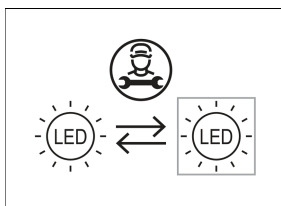
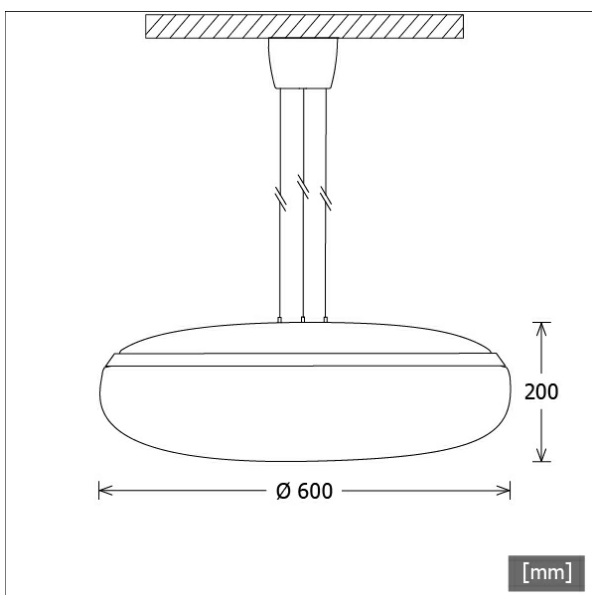


TIBI-P 600.5840/DALI



Colori	Articolo n.	EAN
alluminio	649117	7320046200206
nero	649118	7320046200213



Descrizione

- lampada a sospensione a forma di superellisse per illuminazione diretta/indiretta omogenea e con distribuzione della luce rotonda in modo uniforme
- disponibile con anello decorativo in alluminio nero o spazzolato
- anello decorativo e copertura del rosone a soffitto dello stesso colore
- elevata facilità di manutenzione
- assenza di radiazioni termiche e UV
- corpo lampada in vetro acrilico opale lucido
- rosone a soffitto conico con fissaggio magnetico (senza viti a vista)
- cavo in tessuto bianco a 5 conduttori
- 3 sospensioni a cavo regolabili in altezza (lunghezza: 2500 mm)
- rosone a soffitto per fissaggio a vite
- morsetto a 5 poli
- alimentatore (convertitore LED DALI, dimmerabile) integrato nella lampada

Dati illuminotecnici / Norme

Lampade	LED Modul / CRI 80 / 4000 K
Durata	L100 B50 100.000 h
Prestazioni sistema	50.0 W
Flusso luminoso apparecchio	5820 lm
Efficienza sistema	116.40 lm/W
UGR classe	≤16
Tensione di alimentazione	220 - 240 V / 50 - 60 Hz
Classe di protezione	I
Tipo di protezione	IP20

Dimensioni / pesi

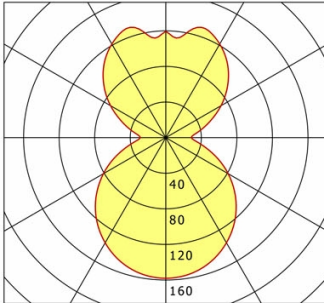
Diametro esterno	600 mm
Altezza	200 mm
Peso netto	5.70 kg
Peso lordo	6.01 kg

TIBI-P 600.5840/DALI

TIBI-P 600.5840/DALI

Tibi | Pendant (1xLED 50W 840/4000K 5820lm)

C0/C180 cd / 1000 lm



	C0	C90	C180	C270
0°	158	158	158	158
30°	136	136	136	136
60°	81	81	81	81
90°	29	29	29	29
120°	72	72	72	72
150°	121	121	121	121
180°	119	119	119	119
cd / 1000 lm				

LDC unsuitable for cone representation.
The C0 angle is oversized.

η	LED
Efficiency	116 lm/W
Direct/Indirect	↓ 53% / ↑ 47%
System Power	50 W
UGR	X=4H, Y=8H
Reflection factors	70/50/20
UGR C0/C180	15.8
UGR C90/C270	15.8
CIE Flux Codes	41 71 89 53 100
Ra/CRI	>80

LTS

Accessori



ZB-OR DONGLE
Organic Response Kit dongle IR



ZB-OR GATEWAY
Organic Response serie a cascata gateway IoT



ZB-OR-A SENSOR
Sensore Organic Response per montaggio a plafone



ZB-OR-P SENSOR/3000
Sensore Organic Response per montaggio a sospensione