

# LKIPL 011.30.25



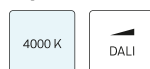
## Descrizione

- inserto modulo in lamiera d'acciaio con moduli LED integrati per luce diretta
- assenza di radiazioni termiche e UV
- gestione termica con raffreddamento passivo
- si possono realizzare strisce di qualsiasi lunghezza
- diffusore curvo in PMMA per una diffusione omogenea della luce
- fissaggio nel profilo Lichtkanal tramite chiavistello girevole
- morsetto a 5 poli, preassemblato per cablaggio passante a 5 poli
- alimentatore (convertitore LED) integrato

## Note

La dilatazione termica lineare del profilo di alluminio a  $dT = 10$  Kelvin è di 0,3 mm al metro.

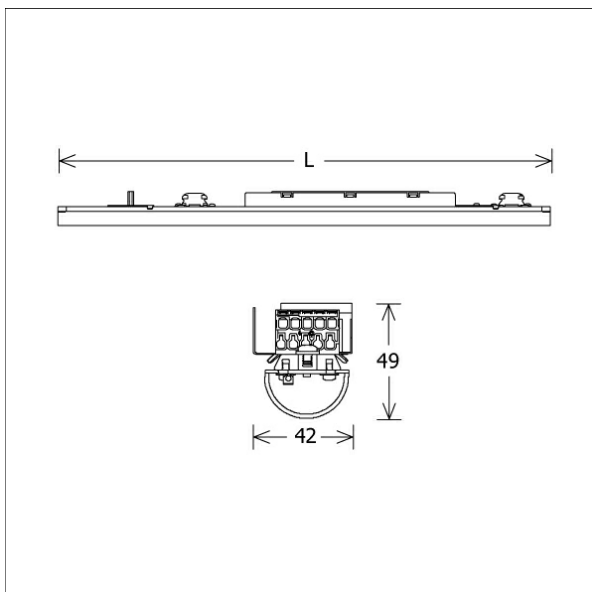
## Opzioni standard



## Opzioni speciali



Colori	Articolo n.	EAN
	645270	4043544525796

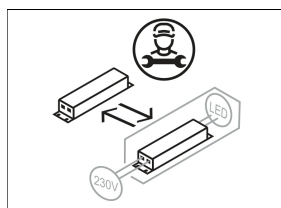
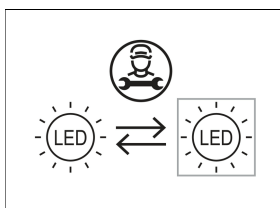


## Dati illuminotecnici / Norme

Lampade	LED linear / CRI 80 / 3000 K
Durata	L90 B50 50.000 h L80 B50 100.000 h L80 B20 50.000 h
Prestazioni sistema	30.0 W
Flusso luminoso apparecchio	2610 lm
Efficienza sistema	87.00 lm/W
Efficienza del modulo	131.00 lm/W
UGR classe	≤28
Tensione di alimentazione	220 - 240 V / 50 - 60 Hz
Classe di protezione	I

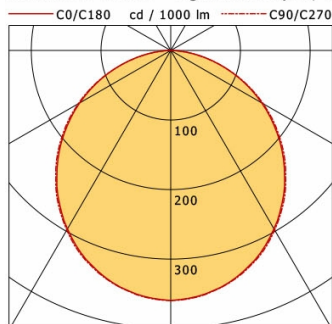
## Dimensioni / pesi

Lunghezza	705 mm
Larghezza	42 mm
Altezza	49 mm
Peso netto	0.94 kg
Peso lordo	1.01 kg



# LKIPL 011.30.25

Lichtkanal 070 IP - Light-Insert (AG, 1xLED 30W 830/3000K 2610lm)



	C0	C90	C180	C270
0°	360	360	360	360
15°	342	343	342	343
30°	296	298	296	298
45°	230	233	230	233
60°	151	153	151	153
75°	67	67	67	67
90°	1	1	1	1
cd / 1000 lm				

Offset [m]	Cone width [m]		Illuminance [lx]
3.0	8.46	8.65	104.3
6.0	16.92	17.30	26.3
9.0	25.37	25.95	11.6
12.0	33.83	34.60	6.5
15.0	42.29	43.25	4.2

<b>η</b>	LED
Efficiency	87 lm/W
Direct/Indirect	↓ 100% / ↑ 0%
System Power	30 W
<b>UGR</b>	X=4H, Y=8H
Reflection factors	70/50/20
UGR C0/C180	26.7
UGR C90/C270	26.6
CIE Flux Codes	47 79 95 100 100
Ra/CRI	>80

LTS