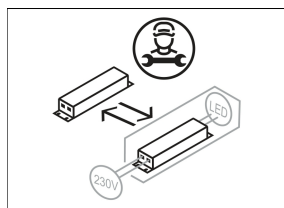
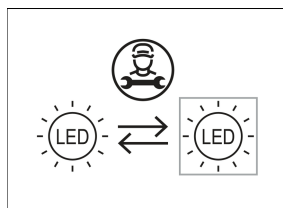
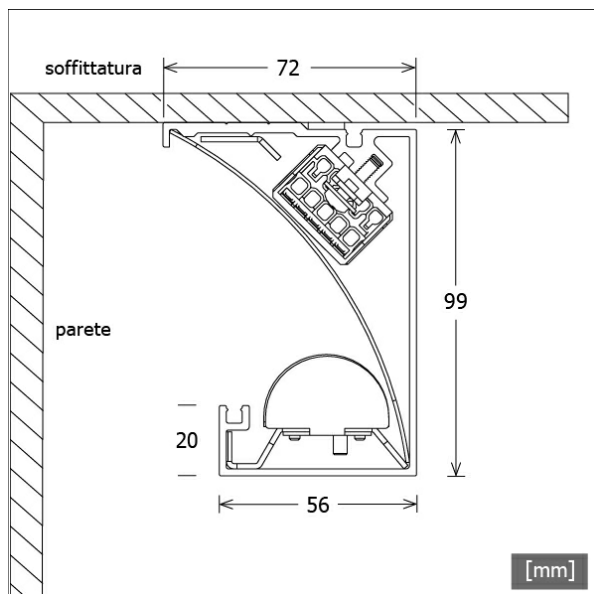


## IDL 70.2530.3000



Colori	Articolo n.	EAN
nero	652451	4043544611680
argento	652452	4043544611697
bianco	652453	4043544611703



## Descrizione

- lampada singola a lunghezza fissa per la realizzazione di strisce LED per luci a volta
- illuminazione indiretta con diffusione asimmetrica della luce
- elevata facilità di manutenzione
- inserto modulo con diffusore per luce omogenea
- corpo in alluminio
- testata di chiusura in pressofusione di zinco (estensibile di 40 mm per la chiusura a filo muro)
- nastro precompresso per chiusura a tenuta di luce
- schermatura estraibile con lamina riflettente bianca
- altre lunghezze su richiesta
- facile fissaggio a vite
- 2 morsetti a 5 poli (preassemblati per cablaggio passante)
- alimentatore (convertitore LED) integrato

## Note

Spazio per alimentazione sinistra/destra 150 mm ciascuna.

## Opzioni standard



## Opzioni speciali



## Dati illuminotecnici / Norme

Lampade	LED linear / CRI 80 / 3000 K
EPREL fonti luminose	833877 833872
	L90 B50 50.000 h
	L80 B50 100.000 h
	L80 B20 50.000 h
Durata	
Prestazioni sistema	33.0 W
Flusso luminoso apparecchio	2610 lm
Efficienza sistema	79.09 lm/W
Efficienza del modulo	179.94 lm/W
UGR classe	≤16
Tensione di alimentazione	220 - 240 V / 50 - 60 Hz
Classe di protezione	I
Tipo di protezione	IP20

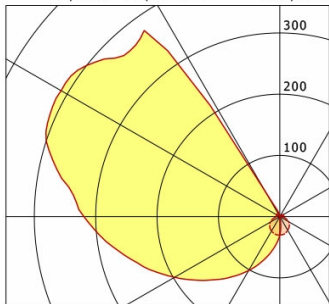
## Dimensioni / pesi

Lunghezza	3000 mm
Larghezza	72 mm
Altezza	99 mm
Peso netto	7.93 kg
Peso lordo	8.35 kg

# IDL 70.2530.3000

IndiLine (1xLED 33W 830/3000K 2610lm)

— C0/C180 cd / 1000 lm — C90/C270



	C0	C90	C180	C270
0°	30	30	30	30
30°	0	25	102	27
60°	0	17	198	18
90°	0	1	319	2
120°	0	6	411	6
150°	0	1	47	2
180°	0	0	0	0
cd / 1000 lm				

LDC unsuitable for cone representation.  
Asymmetric LDC.

<b>η</b>	LED
Efficiency	79 lm/W
Direct/Indirect	↓ 39% / ↑ 61%
System Power	33 W
<b>UGR</b>	X=4H, Y=8H
Reflection factors	70/50/20
UGR C0/C180	<10.0
UGR C90/C270	14.9
<b>CIE Flux Codes</b>	15 37 65 39 100
Ra/CRI	>80

LTS