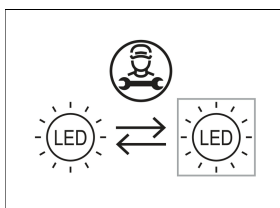
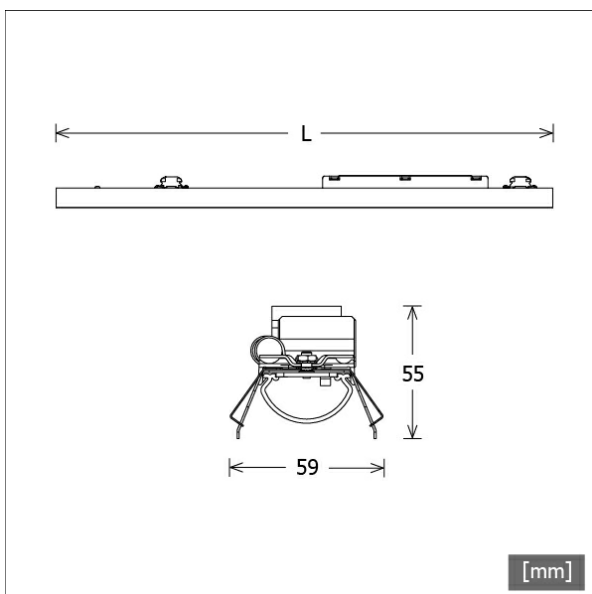


# LKIPL 070.1030.0705.1



Colori	Articolo n.	EAN
	659340	4043544785404



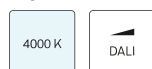
## Descrizione

- inserto modulo in lamiera d'acciaio con moduli LED integrati per luce diretta
- assenza di radiazioni termiche e UV
- gestione termica con raffreddamento passivo
- si possono realizzare strisce di qualsiasi lunghezza
- diffusore curvo in PMMA per una diffusione omogenea della luce
- innesto nel profilo Lichtkanal senza attrezzi
- morsetto a 5 poli, preassemblato per cablaggio passante
- alimentatore (convertitore LED) integrato

## Note

La dilatazione termica lineare del profilo di alluminio a dT = 10 Kelvin è di 0,3 mm al metro.

## Opzioni standard



## Opzioni speciali



## Dati illuminotecnici / Norme

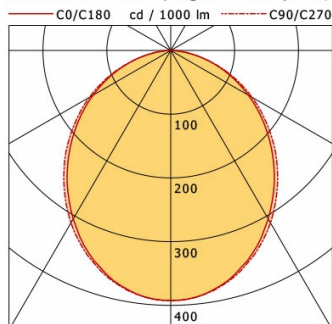
Lampade	LED linear / CRI 80 / 3000 K
EPREL fonti luminose	833877 833867
Durata	L90 B50 50.000 h L80 B50 100.000 h L80 B20 50.000 h
Prestazioni sistema	11.8 W
Flusso luminoso apparecchio	1200 lm
Efficienza sistema	101.69 lm/W
Efficienza del modulo	176.83 lm/W
UGR classe	≤25
Tensione di alimentazione	220 - 240 V / 50 - 60 Hz
Classe di protezione	I

## Dimensioni / pesi

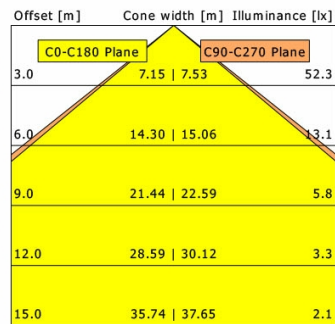
Lunghezza	705 mm
Larghezza	59 mm
Altezza	55 mm
Peso netto	1.07 kg
Peso lordo	1.13 kg

# LKIPL 070.1030.0705.1

Lichtkanal 070 IP | Light-Insert (AOB, 1xLED 12W 830/3000K 1200lm)



	C0	C90	C180	C270
0°	392	392	392	392
15°	369	371	369	371
30°	305	312	305	312
45°	224	233	224	233
60°	140	147	140	147
75°	60	61	60	61
90°	1	1	1	1
cd / 1000 lm				



<b>η</b>	LED
Efficiency	100 lm/W
Direct/Indirect	↓ 100% / ↑ 0%
System Power	12 W
<b>UGR</b>	X=4H, Y=8H
Reflection factors	70/50/20
UGR C0/C180	23.4
UGR C90/C270	23.6
CIE Flux Codes	50 80 96 100 100
Ra/CRI	>80

LTS