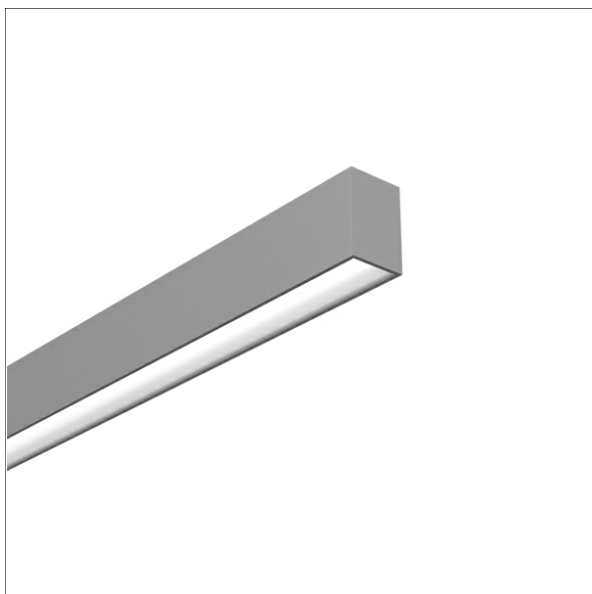
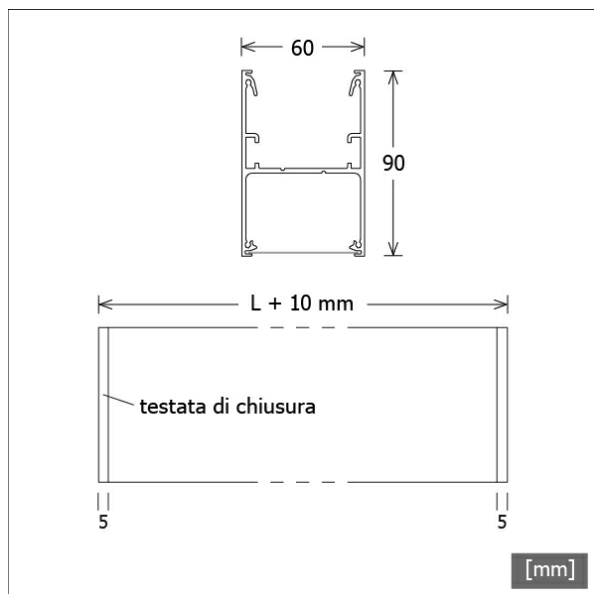


STRL 607.1125.830/DALI



Colori	Articolo n.	EAN
anodizzato argento	667724	4043544770714
nero	667725	4043544770721
bianco	667726	4043544770738



Descrizione

- sistema di illuminazione per montaggio a soffitto o a sospensione
- moduli luce in diverse lunghezze fisse per realizzare linee luminose variabili (indicati anche per lunghezze extra)
- elevata facilità di manutenzione
- assenza di radiazioni termiche e UV
- corpo del modulo realizzato in profilo di alluminio estruso di alta qualità
- integriertes LED-Lichtband mit gewölbtem PMMA-Diffusor für homogene Lichtverteilung Lichtlenkung durch hocheffiziente nanoOptix-Folien von LTS mit Mikrolinsenstruktur und verschiedene Abstrahlcharakteristiken (Batwing/breitstrahlend, tiefstrahlend) oder über Standardfolie "opal diffus", LTS-nanoOptix-Folien sind optional erhältlich bis 150 m Länge (Vorteile: keine Stoßkanten, durchgängiges homogenes Lichtbild über die ganze Folienlänge)
- regolazione della luce tramite lamine nanoOptix LTS ad alta efficienza con struttura microlenticolare e svariate curve fotometriche (batwing/fascio largo, fascio stretto) o tramite lamine "opali diffuse" standard, le lamine nanoOptix di LTS sono disponibili come opzione in lunghezze fino a 150 m (vantaggi: assenza di bordi, schema di luce omogeneo e continuo sull'intera lunghezza della lamina)
- modulo senza lamine di luce
- montaggio tramite staffe di montaggio o sospensione a cavo
- pronto per il cablaggio passante
- alimentatore (convertitore LED DALI, dimmerabile) integrato

Note

La dilatazione termica lineare del profilo di alluminio a $dT = 10$ Kelvin è di 0,3 mm al metro.

Opzioni standard



Opzioni speciali



Dati illuminotecnici / Norme

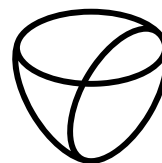
Lampade	LED linear / CRI 80 / 3000 K
	L90 B50 50.000 h
Durata	L80 B50 100.000 h
	L80 B20 50.000 h
Prestazioni sistema	15,8 W
Flusso luminoso apparecchio	max. 1730 lm
Efficienza sistema	96.20 lm/W
Efficienza del modulo	156.66 lm/W
UGR classe	≤25
Tensione di alimentazione	220 - 240 V / 50 - 60 Hz
Classe di protezione	I
Tipo di protezione	IP20

Dimensioni / pesi

Lunghezza	1125 mm
Larghezza	60 mm

Sistemi di illuminazione · StraitLine

STRL 607.1125.830/DALI

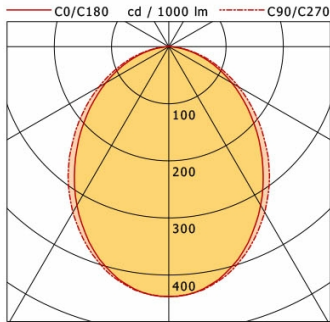


LTS
LOVE TO SHINE

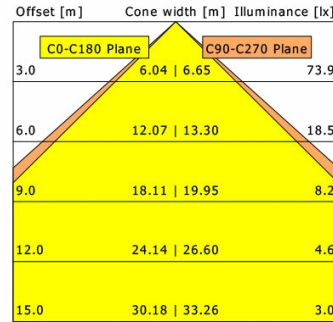
Altezza	90 mm
Peso netto	3.15 kg
Peso lordo	3.34 kg

STRL 607.1125.830/DALI

StraitLine | Light-Module (Opal Diffuse_si_wh, 1xLED 16W 830/3000K 1520lm)



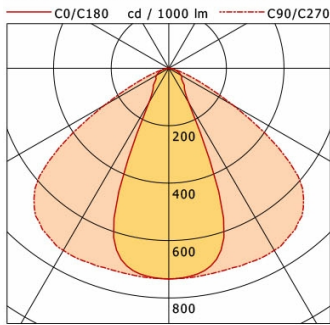
	C0	C90	C180	C270
0°	438	438	438	438
15°	405	410	405	410
30°	321	335	321	335
45°	220	238	220	238
60°	127	141	127	141
75°	51	57	51	57
90°	0	0	0	0
cd / 1000 lm				



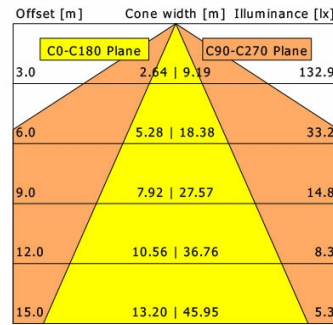
η	LED
Efficiency	95 lm/W
Direct/Indirect	↓ 100% / ↑ 0%
System Power	16 W
UGR X=4H, Y=8H	
Reflection factors	70/50/20
UGR C0/C180	22.5
UGR C90/C270	23.0
CIE Flux Codes	53 83 97 100 100
Ra/CRI	>80

LTS

StraitLine | Light-Module (Deep Beam nanoOptix_si_wh, 1xLED 16W 830/3000K 1630lm)



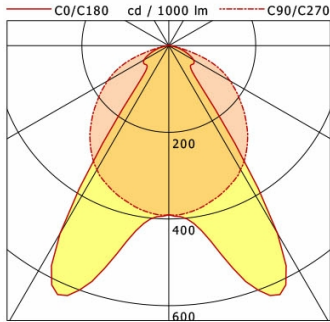
	C0	C90	C180	C270
0°	734	734	734	734
15°	673	730	673	730
30°	138	732	138	732
45°	70	662	70	662
60°	50	260	50	260
75°	23	33	23	33
90°	0	0	0	0
cd / 1000 lm				



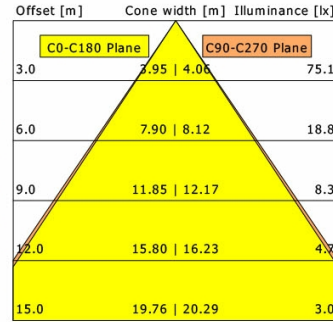
η	LED
Efficiency	102 lm/W
Direct/Indirect	↓ 100% / ↑ 0%
System Power	16 W
UGR X=4H, Y=8H	
Reflection factors	70/50/20
UGR C0/C180	16.7
UGR C90/C270	22.2
CIE Flux Codes	71 92 99 100 100
Ra/CRI	>80

LTS

StraitLine | Light-Module (Batwing/Wide Beam nanoOptix_si_wh, 1xLED 16W 830/3000K 1730lm)



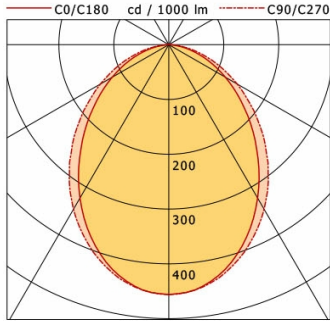
	C0	C90	C180	C270
0°	391	391	391	391
15°	515	373	515	373
30°	500	330	500	330
45°	71	252	71	252
60°	66	163	66	163
75°	25	46	25	46
90°	0	0	0	0
cd / 1000 lm				



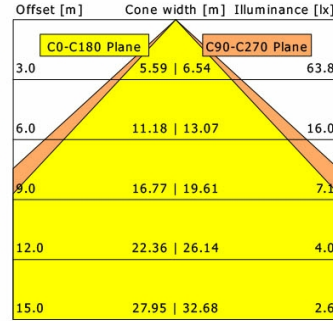
η	LED
Efficiency	108 lm/W
Direct/Indirect	↓ 100% / ↑ 0%
System Power	16 W
UGR X=4H, Y=8H	
Reflection factors	70/50/20
UGR C0/C180	18.4
UGR C90/C270	22.5
CIE Flux Codes	66 90 99 100 100
Ra/CRI	>80

LTS

StraitLine | Light-Module (Opal Diffuse_bk, 1xLED 16W 830/3000K 1260lm)



	C0	C90	C180	C270
0°	456	456	456	456
15°	418	424	418	424
30°	323	347	323	347
45°	214	246	214	246
60°	119	144	119	144
75°	45	57	45	57
90°	0	0	0	0
cd / 1000 lm				

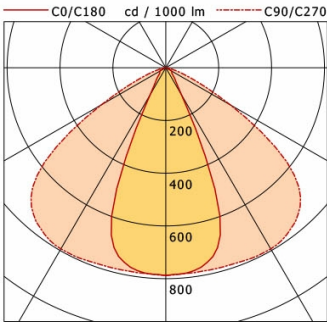


η	LED
Efficiency	79 lm/W
Direct/Indirect	↓ 100% / ↑ 0%
System Power	16 W
UGR X=4H, Y=8H	
Reflection factors	70/50/20
UGR C0/C180	21.3
UGR C90/C270	22.3
CIE Flux Codes	54 83 97 100 100
Ra/CRI	>80

LTS

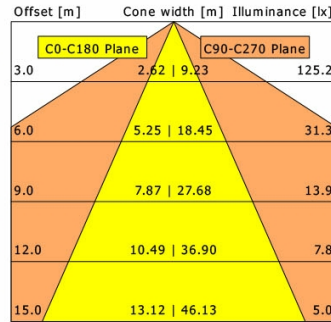
STRL 607.1125.830/DALI

StraitLine | Light-Module (Deep Beam nanoOptix_bk, 1xLED 16W 830/3000K 1430lm)



	C0	C90	C180	C270
0°	788	788	788	788
15°	725	786	725	786
30°	118	793	118	793
45°	36	721	36	721
60°	25	282	25	282
75°	9	32	9	32
90°	0	0	0	0

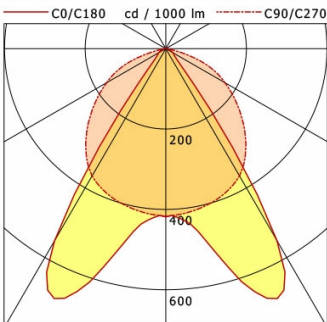
cd / 1000 lm



η	LED
Efficiency	89 lm/W
Direct/Indirect	↓ 100% / ↑ 0%
System Power	16 W
UGR	X=4H, Y=8H
Reflection factors	70/50/20
UGR C0/C180	11.3
UGR C90/C270	21.9
CIE Flux Codes	75 94 99 100 100
Ra/CRI	>80

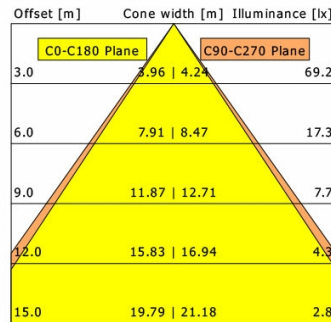
LTS

StraitLine | Light-Module (Batwing/Wide Beam nanoOptix_bk, 1xLED 16W 830/3000K 1490lm)



	C0	C90	C180	C270
0°	418	418	418	418
15°	547	402	547	402
30°	552	366	552	366
45°	40	275	40	275
60°	20	169	20	169
75°	7	46	7	46
90°	0	0	0	0

cd / 1000 lm



η	LED
Efficiency	93 lm/W
Direct/Indirect	↓ 100% / ↑ 0%
System Power	16 W
UGR	X=4H, Y=8H
Reflection factors	70/50/20
UGR C0/C180	14.0
UGR C90/C270	22.1
CIE Flux Codes	71 94 99 100 100
Ra/CRI	>80

LTS

STRL 607.1125.830/DALI

Accessori



STRL-LK-Z070-060.102.00
Set di connettori lineari



STRL-LK060-Z690.BW-WB.03
Lamina di luce nanoOptix "batwing e a fascio largo"
(lunghezza: 3 m)



STRL-LK060-Z690.BW-WB.05
Lamina di luce nanoOptix "batwing e a fascio largo"
(lunghezza: 5 m)



STRL-LK060-Z690.BW-WB.10
Lamina di luce nanoOptix "batwing e a fascio largo"
(lunghezza: 10 m)



STRL-LK060-Z690.BW-WB.15
Lamina di luce nanoOptix "batwing e a fascio largo"
(lunghezza: 15 m)



STRL-LK060-Z690.BW-WB.20
Lamina di luce nanoOptix "batwing e a fascio largo"
(lunghezza: 20 m)



STRL-LK060-Z690.BW-WB.25
Lamina di luce nanoOptix "batwing e a fascio largo"
(lunghezza: 25 m)



STRL-LK060-Z690.BW-WB.30
Lamina di luce nanoOptix "batwing e a fascio largo"
(lunghezza: 30 m)



STRL-LK060-Z690.DB.03
Lamina di luce nanoOptix "a fascio stretto"
(lunghezza: 3 m)



STRL-LK060-Z690.DB.05
Lamina di luce nanoOptix "a fascio stretto"
(lunghezza: 5 m)



STRL-LK060-Z690.DB.10
Lamina di luce nanoOptix "a fascio stretto"
(lunghezza: 10 m)



STRL-LK060-Z690.DB.15
Lamina di luce nanoOptix "a fascio stretto"
(lunghezza: 15 m)



STRL-LK060-Z690.DB.20
Lamina di luce nanoOptix "a fascio stretto"
(lunghezza: 20 m)



STRL-LK060-Z690.DB.25
Lamina di luce nanoOptix "a fascio stretto"
(lunghezza: 25 m)



STRL-LK060-Z690.DB.30
Lamina di luce nanoOptix "a fascio stretto"
(lunghezza: 30 m)



STRL-LK060-Z690.OPDF.03
Lamina di luce "opale diffusa"
(lunghezza: 3 m)



STRL-LK060-Z690.OPDF.05
Lamina di luce "opale diffusa"
(lunghezza: 5 m)



STRL-LK060-Z690.OPDF.10
Lamina di luce "opale diffusa"
(lunghezza: 10 m)

STRL 607.1125.830/DALI

Accessori



STRL-LK060-Z 690.OPDF.15
Lamina di luce "opale diffusa"
(lunghezza: 15 m)



STRL-LK060-Z 690.OPDF.20
Lamina di luce "opale diffusa"
(lunghezza: 20 m)



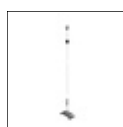
STRL-LK060-Z 690.OPDF.25
Lamina di luce "opale diffusa"
(lunghezza: 25 m)



STRL-LK060-Z 690.OPDF.30
Lamina di luce "opale diffusa"
(lunghezza: 30 m)



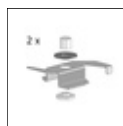
STRL-LKDI-Z 060.001
Testata di chiusura
(2 pezzi)



STRL-LKDI-Z 060.104.03
kit di cavi senza alimentazione
(lunghezza: 3000 mm)



STRL-Z 100.05/DIM
Kit di alimentazione
(cavo a 5 connettori, lunghezza: 5000 mm)



STRL-Z 104
staffe
(2 pezzi)



STRL-Z 115
giunto lineare per montaggio a soffitto
(1 pezzo)



ZB-OR DONGLE
Organic Response Kit dongle IR



ZB-OR GATEWAY
Organic Response serie a cascata gateway IoT



ZB-OR-A SENSOR
Sensore Organic Response per montaggio a plafone



ZB-OR-P SENSOR/3000
Sensore Organic Response per montaggio a
sospensione