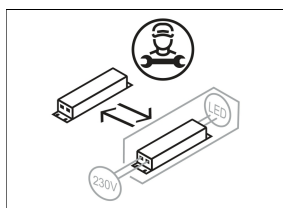
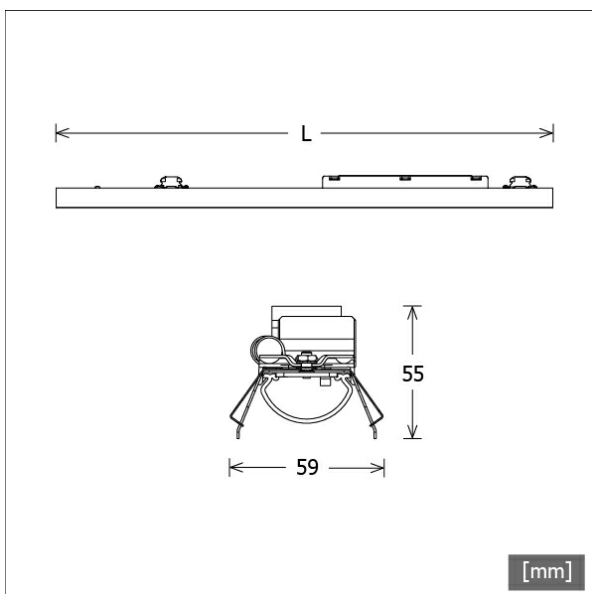


# LKIPL 070.0730.0565.1



Colori	Articolo n.	EAN
	659314	4043544785145



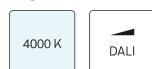
## Descrizione

- inserto modulo in lamiera d'acciaio con moduli LED integrati per luce diretta
- assenza di radiazioni termiche e UV
- gestione termica con raffreddamento passivo
- si possono realizzare strisce di qualsiasi lunghezza
- diffusore curvo in PMMA per una diffusione omogenea della luce
- innesto nel profilo Lichtkanal senza attrezzi
- morsetto a 5 poli, preassemblato per cablaggio passante
- alimentatore (convertitore LED) integrato

## Note

La dilatazione termica lineare del profilo di alluminio a  $dT = 10$  Kelvin è di 0,3 mm al metro.

## Opzioni standard



## Opzioni speciali



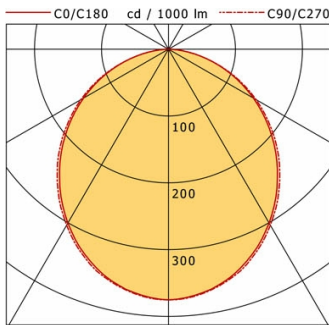
## Dati illuminotecnici / Norme

Lampade	LED linear / CRI 80 / 3000 K
EPREL fonti luminose	833877
	L90 B50 50.000 h
Durata	L80 B50 100.000 h
	L80 B20 50.000 h
Prestazioni sistema	6.7 W
Flusso luminoso apparecchio	680 lm
Efficienza sistema	101.49 lm/W
Efficienza del modulo	178.36 lm/W
UGR classe	≤25
Tensione di alimentazione	220 - 240 V / 50 - 60 Hz
Classe di protezione	I

## Dimensioni / pesi

Lunghezza	565 mm
Larghezza	59 mm
Altezza	55 mm
Peso netto	0.90 kg
Peso lordo	0.95 kg

# LKIPL 070.0730.0565.1



	C0	C90	C180	C270
0°	375	375	375	375
15°	354	356	354	356
30°	301	304	301	304
45°	228	234	228	234
60°	147	151	147	151
75°	64	64	64	64
90°	0	1	0	1

cd / 1000 lm

Offset [m]	Cone width [m]		Illuminance [lx]
3.0	7.83	8.10	28.4
6.0	15.66	16.19	7.1
9.0	23.49	24.29	3.2
12.0	31.32	32.39	1.8
15.0	39.15	40.49	1.1

<b>η</b>	LED
Efficiency	97 lm/W
Direct/Indirect	↓ 100% / ↑ 0%
System Power	7 W
<b>UGR</b>	X=4H, Y=8H
Reflection factors	70/50/20
UGR C0/C180	22.5
UGR C90/C270	22.6
CIE Flux Codes	48 80 96 100 100
Ra/CRI	>80