

ORYO-T 101.940.25/DALI-ST



Descrizione

- proiettore per binario flessibile in filigrana con testa lampada leggermente conica
- testa lampada girevole a 355° e direzionabile a 90° tramite braccio articolato integrato
- elevata facilità di manutenzione
- assenza di radiazioni termiche e UV
- schermo antiriflesso e anello antiriflesso decorativo disponibili come accessori
- testa lampada in pressofusione di alluminio
- gestione termica innovativa con raffreddamento passivo integrato
- riflettore a specchio in alluminio ad alte prestazioni con curva fotometrica simmetrica precisa per un'alta resa luminosa e il controllo ottimale dell'abbagliamento
- anello frontale interno nero in materiale termoplastico
- vetro acrilico protettivo trasparente
- adattatore a binario trifase (ONETrack) con alimentatore DALI integrato

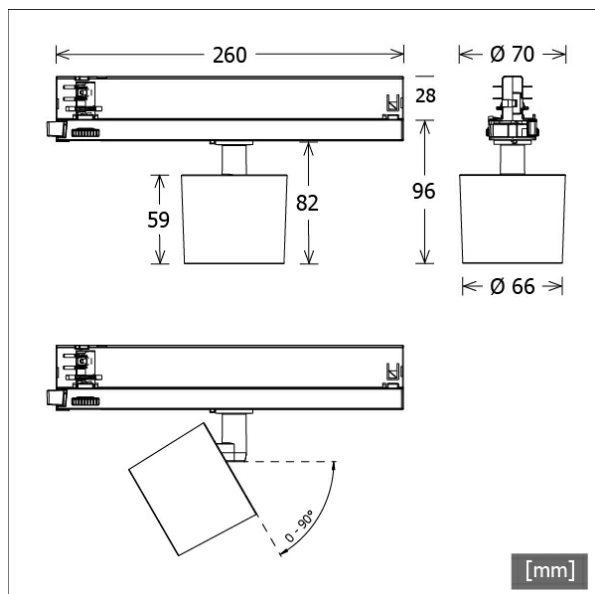
Note

Compatibile con i binari ONETrack e Global Trac PULSE. Non compatibile con i binari ONETrack Trimless.

Opzioni standard



Colori	Articolo n.	EAN
nero	664050	4043544731821
bianco	664051	4043544731838
argento	664524	4043544736598



Dati illuminotecnici / Norme

Lampade	LED Spot / CRI 90 / 4000 K
EPREL fonti luminose	854571
	L90 B50 50.000 h
	L80 B50 100.000 h
	L80 B20 50.000 h
Durata	
Prestazioni sistema	20.0 W
Flusso luminoso apparecchio	1820 lm
Efficienza sistema	91.00 lm/W
Efficienza del modulo	140.95 lm/W
UGR classe	≤19
Zona di fascio luminoso	Medium Flood
Angolo del fascio luminoso	30°
Tensione di alimentazione	220 - 240 V / 50 - 60 Hz
Classe di protezione	II
Tipo di protezione	IP20

Dimensioni / pesi

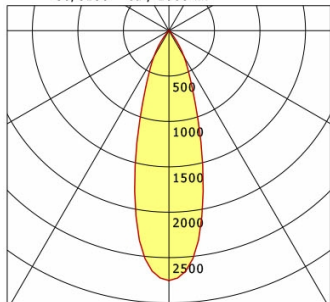
Lunghezza	260 mm
Larghezza	66 mm
Altezza	96 mm
Diametro testa lampada	66 mm
Peso netto	0.46 kg
Peso lordo	0.56 kg



ORYO-T 101.940.25/DALI-ST

Oryo 100 | Track-Mounted (1xLED 20W 940/4000K 1820lm 25°)

C0/C180 cd / 1000 lm



	C0	C90	C180	C270
0°	2753	2753	2753	2753
15°	1403	1403	1403	1403
30°	332	332	332	332
45°	17	17	17	17
60°	7	7	7	7
75°	2	2	2	2
90°	0	0	0	0
cd / 1000 lm				

Offset [m] Cone width [m] Illuminance [lx]

Offset [m]	Cone width [m]	Illuminance [lx]
3.0	1.63	556.7
6.0	3.26	139.2
9.0	4.89	61.9
12.0	6.53	34.8
15.0	8.16	22.3

η	LED
Efficiency	91 lm/W
Direct/Indirect	↓ 100% / ↑ 0%
System Power	20 W
UGR	X=4H, Y=8H
Reflection factors	70/50/20
UGR C0/C180	19.4
UGR C90/C270	19.4
CIE Flux Codes	97 99 100 100 100
Ra/CRI	>90

LTS

Accessori



ST-A 10/9000A-1-ST
binario esterno ONETrack Advance con bus dati
(lunghezza: 1000 mm)



ST-A 20/9000A-2-ST
binario esterno ONETrack Advance con bus dati
(lunghezza: 2000 mm)



ST-A 30/9000A-3-ST
binario esterno ONETrack Advance con bus dati
(lunghezza: 3000 mm)



ST-A 40/9000A-4-ST
binario esterno ONETrack Advance con bus dati
(lunghezza: 4000 mm)



ST-E 10/9000-1-R
Binario incassato ONETrack con bus dati
(lunghezza: 1000 mm)



ST-E 20/9000-2-R
Binario incassato ONETrack con bus dati
(lunghezza: 2000 mm)



ST-E 30/9000-3-R
Binario incassato ONETrack con bus dati
(lunghezza: 3000 mm)



ST-E 40/9000-4-R
Binario incassato ONETrack con bus dati
(lunghezza: 4000 mm)



ZB-AGS 001
Schermo antiriflesso



ZB-DAR 001
Anello anti-abbagliamento decorativo



ZB-OR DONGLE
Organic Response Kit dongle IR



ZB-OR GATEWAY
Organic Response serie a cascata gateway IoT

Faretti a binario · ORYO 100 Binario Plafone



ORYO-T 101.940.25/DALI-ST

Accessori



ZB-OR-T SENSOR
Sensore Organic Response per montaggio su binario



ZBW 88
Frangiluce a nido d'ape