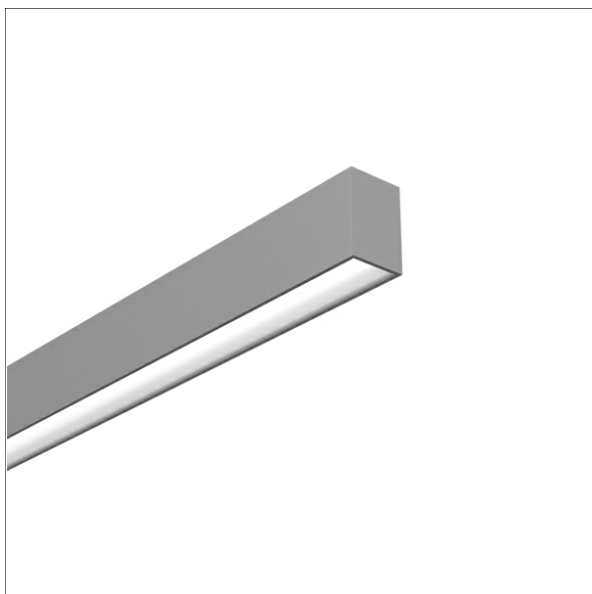
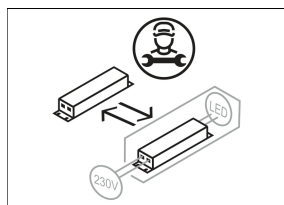
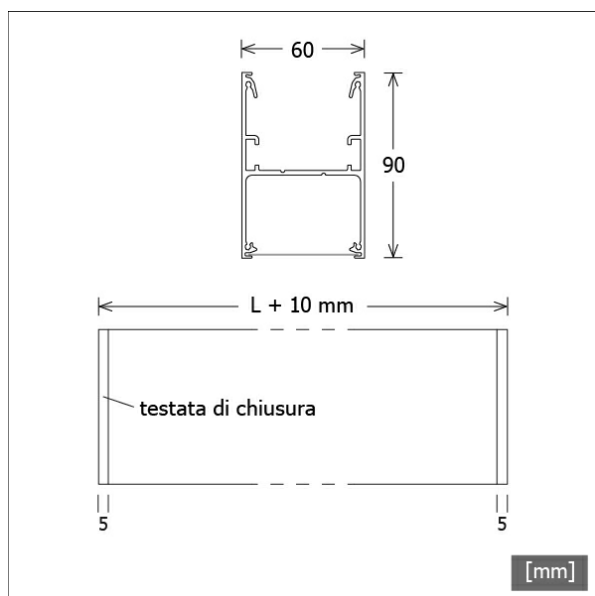


STRL 610.3370.830/DALI



Colori	Articolo n.	EAN
anodizzato argento	667772	4043544771193
nero	667773	4043544771209
bianco	667774	4043544771216



Descrizione

- sistema di illuminazione per montaggio a soffitto o a sospensione
- moduli luce in diverse lunghezze fisse per realizzare linee luminose variabili (indicati anche per lunghezze extra)
- elevata facilità di manutenzione
- assenza di radiazioni termiche e UV
- corpo del modulo realizzato in profilo di alluminio estruso di alta qualità
- integriertes LED-Lichtband mit gewölbtem PMMA-Diffusor für homogene Lichtverteilung Lichtlenkung durch hocheffiziente nanoOptix-Folien von LTS mit Mikrolinsenstruktur und verschiedene Abstrahlcharakteristiken (Batwing/breitstrahlend, tiefstrahlend) oder über Standardfolie "opal diffus", LTS-nanoOptix-Folien sind optional erhältlich bis 150 m Länge (Vorteile: keine Stoßkanten, durchgängiges homogenes Lichtbild über die ganze Folienlänge)
- regolazione della luce tramite lamine nanoOptix LTS ad alta efficienza con struttura microlenticolare e svariate curve fotometriche (batwing/fascio largo, fascio stretto) o tramite lamine "opali diffuse" standard, le lamine nanoOptix di LTS sono disponibili come opzione in lunghezze fino a 150 m (vantaggi: assenza di bordi, schema di luce omogeneo e continuo sull'intera lunghezza della lamina)
- modulo senza lamine di luce
- montaggio tramite staffe di montaggio o sospensione a cavo
- pronto per il cablaggio passante
- alimentatore (convertitore LED DALI, dimmerabile) integrato

Note

La dilatazione termica lineare del profilo di alluminio a $dT = 10$ Kelvin è di 0,3 mm al metro.

Opzioni standard



Opzioni speciali



Dati illuminotecnici / Norme

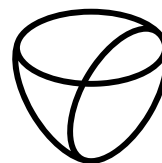
Lampade	LED linear / CRI 80 / 3000 K
	L90 B50 50.000 h
Durata	L80 B50 100.000 h
	L80 B20 50.000 h
Prestazioni sistema	88.9 W
Flusso luminoso apparecchio	max. 10080 lm
Efficienza sistema	100.11 lm/W
Efficienza del modulo	156.66 lm/W
UGR classe	≤25
Tensione di alimentazione	220 - 240 V / 50 - 60 Hz
Classe di protezione	I
Tipo di protezione	IP20

Dimensioni / pesi

Lunghezza	3370 mm
Larghezza	60 mm

Sistemi di illuminazione · StraitLine

STRL 610.3370.830/DALI

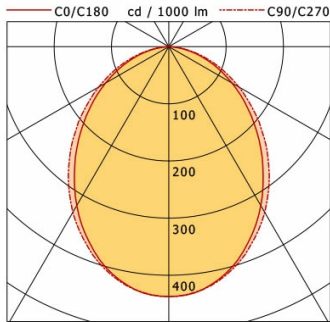


LTS
LOVE TO SHINE

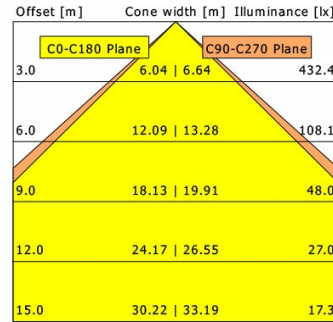
Altezza	90 mm
Peso netto	8.56 kg
Peso lordo	9.01 kg

STRL 610.3370.830/DALI

StraitLine | Light-Module (Opal Diffuse_si_wh, 1xLED 89W 830/3000K 8900lm)



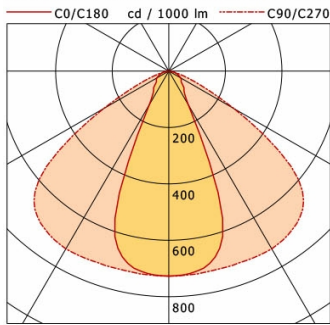
	C0	C90	C180	C270
0°	437	437	437	437
15°	405	409	405	409
30°	321	335	321	335
45°	220	239	220	239
60°	128	141	128	141
75°	51	57	51	57
90°	0	0	0	0
cd / 1000 lm				



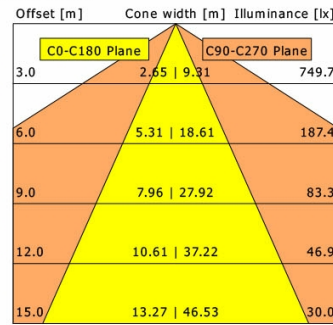
η	LED
Efficiency	100 lm/W
Direct/Indirect	↓ 100% / ↑ 0%
System Power	89 W
UGR X=4H, Y=8H	
Reflection factors	70/50/20
UGR C0/C180	24.8
UGR C90/C270	25.3
CIE Flux Codes	53 83 97 100 100
Ra/CRI	>80

LTS

StraitLine | Light-Module (Deep Beam nanoOptix_si_wh, 1xLED 89W 830/3000K 9280lm)



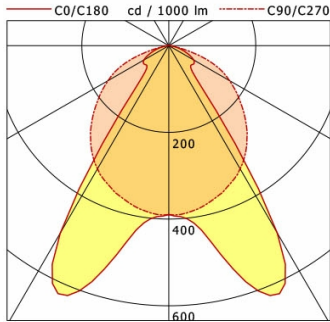
	C0	C90	C180	C270
0°	727	727	727	727
15°	667	724	667	724
30°	138	728	138	728
45°	69	673	69	673
60°	49	267	49	267
75°	23	33	23	33
90°	0	0	0	0
cd / 1000 lm				



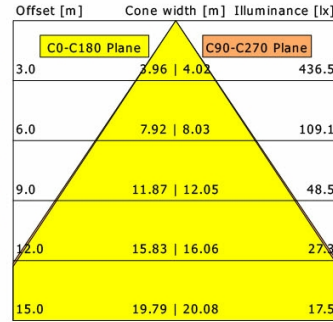
η	LED
Efficiency	104 lm/W
Direct/Indirect	↓ 100% / ↑ 0%
System Power	89 W
UGR X=4H, Y=8H	
Reflection factors	70/50/20
UGR C0/C180	18.9
UGR C90/C270	24.5
CIE Flux Codes	71 92 99 100 100
Ra/CRI	>80

LTS

StraitLine | Light-Module (Batwing/Wide Beam nanoOptix_si_wh, 1xLED 89W 830/3000K 10080lm)



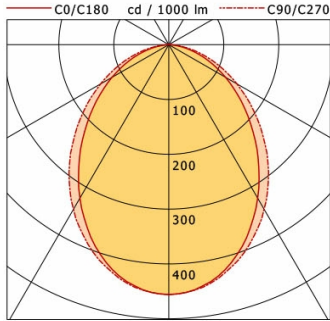
	C0	C90	C180	C270
0°	390	390	390	390
15°	516	372	516	372
30°	499	328	499	328
45°	71	251	71	251
60°	66	161	66	161
75°	25	46	25	46
90°	0	0	0	0
cd / 1000 lm				



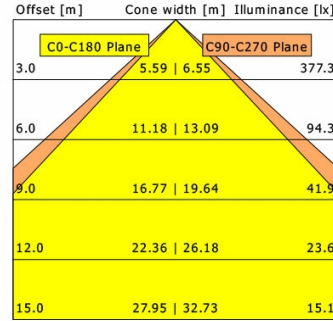
η	LED
Efficiency	113 lm/W
Direct/Indirect	↓ 100% / ↑ 0%
System Power	89 W
UGR X=4H, Y=8H	
Reflection factors	70/50/20
UGR C0/C180	20.7
UGR C90/C270	24.8
CIE Flux Codes	66 90 99 100 100
Ra/CRI	>80

LTS

StraitLine | Light-Module (Opal Diffuse_bk, 1xLED 89W 830/3000K 7450lm)



	C0	C90	C180	C270
0°	456	456	456	456
15°	418	424	418	424
30°	323	347	323	347
45°	213	245	213	245
60°	119	143	119	143
75°	45	57	45	57
90°	0	0	0	0
cd / 1000 lm				

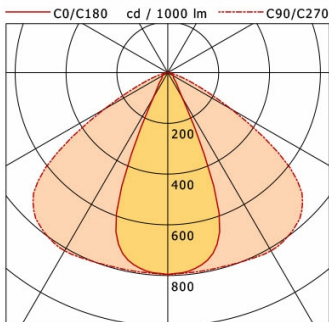


η	LED
Efficiency	84 lm/W
Direct/Indirect	↓ 100% / ↑ 0%
System Power	89 W
UGR X=4H, Y=8H	
Reflection factors	70/50/20
UGR C0/C180	23.7
UGR C90/C270	24.7
CIE Flux Codes	54 83 97 100 100
Ra/CRI	>80

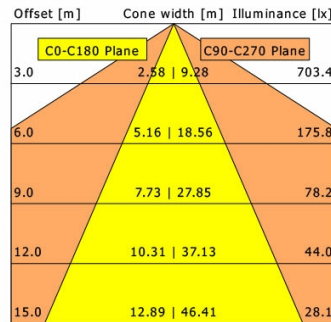
LTS

STRL 610.3370.830/DALI

StraitLine | Light-Module (Deep Beam nanoOptix_bk, 1xLED 89W 830/3000K 7950lm)



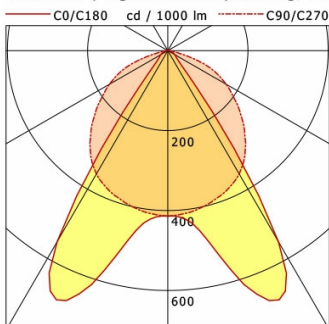
	C0	C90	C180	C270
0°	796	796	796	796
15°	721	795	721	795
30°	114	811	114	811
45°	35	748	35	748
60°	26	290	26	290
75°	10	33	10	33
90°	0	0	0	0
cd / 1000 lm				



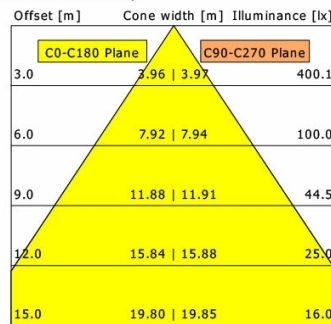
η	LED
Efficiency	89 lm/W
Direct/Indirect	↓ 100% / ↑ 0%
System Power	89 W
UGR	X=4H, Y=8H
Reflection factors	70/50/20
UGR C0/C180	13.6
UGR C90/C270	24.2
CIE Flux Codes	75 94 99 100 100
Ra/CRI	>80

LTS

StraitLine | Light-Module (Batwing/Wide Beam nanoOptix_bk, 1xLED 89W 830/3000K 8700lm)



	C0	C90	C180	C270
0°	414	414	414	414
15°	548	396	548	396
30°	552	356	552	356
45°	41	269	41	269
60°	20	168	20	168
75°	8	46	8	46
90°	0	0	0	0
cd / 1000 lm				



η	LED
Efficiency	98 lm/W
Direct/Indirect	↓ 100% / ↑ 0%
System Power	89 W
UGR	X=4H, Y=8H
Reflection factors	70/50/20
UGR C0/C180	16.3
UGR C90/C270	24.4
CIE Flux Codes	71 94 99 100 100
Ra/CRI	>80

LTS

STRL 610.3370.830/DALI

Accessori



STRL-LK-Z070-060.102.00
Set di connettori lineari



STRL-LK060-Z690.BW-WB.03
Lamina di luce nanoOptix "batwing e a fascio largo"
(lunghezza: 3 m)



STRL-LK060-Z690.BW-WB.05
Lamina di luce nanoOptix "batwing e a fascio largo"
(lunghezza: 5 m)



STRL-LK060-Z690.BW-WB.10
Lamina di luce nanoOptix "batwing e a fascio largo"
(lunghezza: 10 m)



STRL-LK060-Z690.BW-WB.15
Lamina di luce nanoOptix "batwing e a fascio largo"
(lunghezza: 15 m)



STRL-LK060-Z690.BW-WB.20
Lamina di luce nanoOptix "batwing e a fascio largo"
(lunghezza: 20 m)



STRL-LK060-Z690.BW-WB.25
Lamina di luce nanoOptix "batwing e a fascio largo"
(lunghezza: 25 m)



STRL-LK060-Z690.BW-WB.30
Lamina di luce nanoOptix "batwing e a fascio largo"
(lunghezza: 30 m)



STRL-LK060-Z690.DB.03
Lamina di luce nanoOptix "a fascio stretto"
(lunghezza: 3 m)



STRL-LK060-Z690.DB.05
Lamina di luce nanoOptix "a fascio stretto"
(lunghezza: 5 m)



STRL-LK060-Z690.DB.10
Lamina di luce nanoOptix "a fascio stretto"
(lunghezza: 10 m)



STRL-LK060-Z690.DB.15
Lamina di luce nanoOptix "a fascio stretto"
(lunghezza: 15 m)



STRL-LK060-Z690.DB.20
Lamina di luce nanoOptix "a fascio stretto"
(lunghezza: 20 m)



STRL-LK060-Z690.DB.25
Lamina di luce nanoOptix "a fascio stretto"
(lunghezza: 25 m)



STRL-LK060-Z690.DB.30
Lamina di luce nanoOptix "a fascio stretto"
(lunghezza: 30 m)



STRL-LK060-Z690.OPDF.03
Lamina di luce "opale diffusa"
(lunghezza: 3 m)



STRL-LK060-Z690.OPDF.05
Lamina di luce "opale diffusa"
(lunghezza: 5 m)



STRL-LK060-Z690.OPDF.10
Lamina di luce "opale diffusa"
(lunghezza: 10 m)

STRL 610.3370.830/DALI

Accessori



STRL-LK060-Z 690.OPDF.15
Lamina di luce "opale diffusa"
(lunghezza: 15 m)



STRL-LK060-Z 690.OPDF.20
Lamina di luce "opale diffusa"
(lunghezza: 20 m)



STRL-LK060-Z 690.OPDF.25
Lamina di luce "opale diffusa"
(lunghezza: 25 m)



STRL-LK060-Z 690.OPDF.30
Lamina di luce "opale diffusa"
(lunghezza: 30 m)



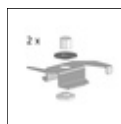
STRL-LKDI-Z 060.001
Testata di chiusura
(2 pezzi)



STRL-LKDI-Z 060.104.03
kit di cavi senza alimentazione
(lunghezza: 3000 mm)



STRL-Z 100.05/DIM
Kit di alimentazione
(cavo a 5 connettori, lunghezza: 5000 mm)



STRL-Z 104
staffe
(2 pezzi)



STRL-Z 115
giunto lineare per montaggio a soffitto
(1 pezzo)



ZB-OR DONGLE
Organic Response Kit dongle IR



ZB-OR GATEWAY
Organic Response serie a cascata gateway IoT



ZB-OR-A SENSOR
Sensore Organic Response per montaggio a plafone



ZB-OR-P SENSOR/3000
Sensore Organic Response per montaggio a
sospensione