

LKIPL 011.30.20



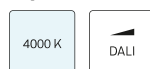
Descrizione

- inserto modulo in lamiera d'acciaio con moduli LED integrati per luce diretta
- assenza di radiazioni termiche e UV
- gestione termica con raffreddamento passivo
- si possono realizzare strisce di qualsiasi lunghezza
- diffusore curvo in PMMA per una diffusione omogenea della luce
- fissaggio nel profilo Lichtkanal tramite chiavistello girevole
- morsetto a 5 poli, preassemblato per cablaggio passante a 5 poli
- alimentatore (convertitore LED) integrato

Note

Questo inserto modulo non è adatto alle lampade singole. La dilatazione termica lineare del profilo di alluminio a $dT = 10$ Kelvin è di 0,3 mm al metro.

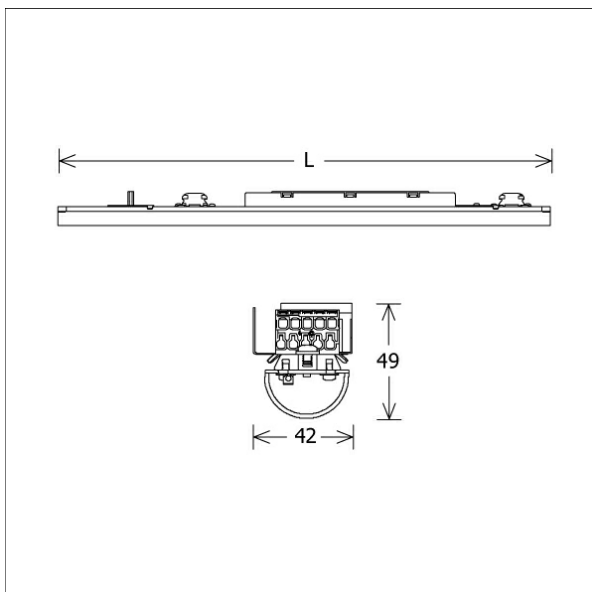
Opzioni standard



Opzioni speciali



Colori	Articolo n.	EAN
	645268	4043544525772

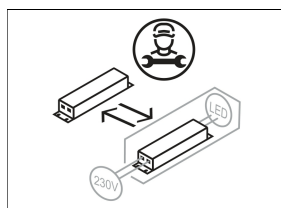


Dati illuminotecnici / Norme

Lampade	LED linear / CRI 80 / 3000 K
Durata	L90 B50 50.000 h L80 B50 100.000 h L80 B20 50.000 h
Prestazioni sistema	24.0 W
Flusso luminoso apparecchio	2050 lm
Efficienza sistema	85.41 lm/W
Efficienza del modulo	131.00 lm/W
UGR classe	≤28
Tensione di alimentazione	220 - 240 V / 50 - 60 Hz
Classe di protezione	I

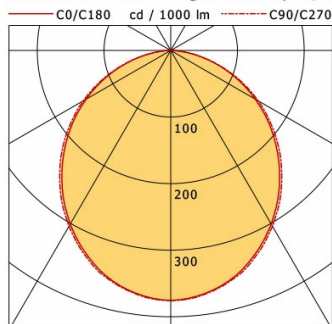
Dimensioni / pesi

Lunghezza	565 mm
Larghezza	42 mm
Altezza	49 mm
Peso netto	0.83 kg
Peso lordo	0.87 kg



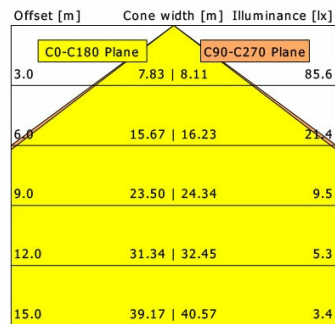
LKIPL 011.30.20

Lichtkanal 070 IP - Light-Insert (AG, 1xLED 24W 830/3000K 2050lm)



	C0	C90	C180	C270
0°	376	376	376	376
15°	355	357	355	357
30°	301	305	301	305
45°	228	234	228	234
60°	146	151	146	151
75°	63	64	63	64
90°	0	1	0	1

cd / 1000 lm



η	LED
Efficiency	85 lm/W
Direct/Indirect	↓ 100% / ↑ 0%
System Power	24 W
UGR	X=4H, Y=8H
Reflection factors	70/50/20
UGR C0/C180	26.3
UGR C90/C270	26.4
CIE Flux Codes	49 80 96 100 100
Ra/CRI	>80

LTS