

DWI-P 307.1652.830/DALI



Descrizione

- lampada a sospensione dimmerabile dal design rettangolare per illuminazione diretta delle postazioni di lavoro
- elevata facilità di manutenzione
- assenza di radiazioni termiche e UV
- corpo in lamiera d'acciaio
- testate di chiusura pressofuse
- tecnologia di controllo dell'abbagliamento con doppia ottica in policarbonato
- diffusore per componente di luce diretta in vetro acrilico prismatico con lamina opaca, diffusore per componente di luce indiretta in vetro acrilico opale
- 2 sospensioni a cavo a Y regolabili in altezza (lunghezza: 1500 mm)
- cavo di collegamento trasparente (a 5 conduttori, preassemblato), scatola di alimentazione a soffitto in ABS bianco, morsetto a 5 poli
- alimentatore (convertitore LED) integrato (con dimmerizzazione DALI)

Opzioni standard

4000 K

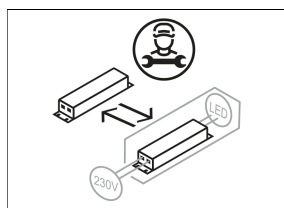
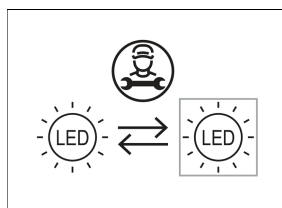
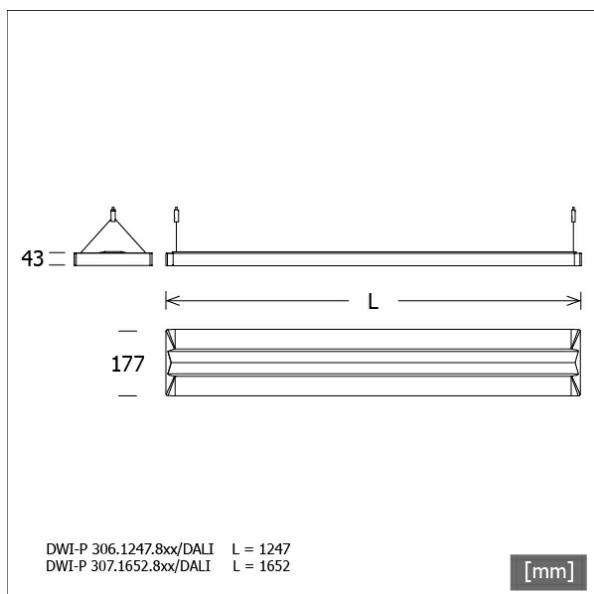
Colori	Articolo n.	EAN
bianco	667609	4043544773074

Dati illuminotecnici / Norme

Lampade	LED Modul / CRI 80 / 3000 K
Durata	L100 B50 50.000 h
Prestazioni sistema	56.0 W
Flusso luminoso apparecchio	7160 lm
Efficienza sistema	127.85 lm/W
UGR classe	≤16
Tensione di alimentazione	220 - 240 V / 50 - 60 Hz
Classe di protezione	I
Tipo di protezione	IP20

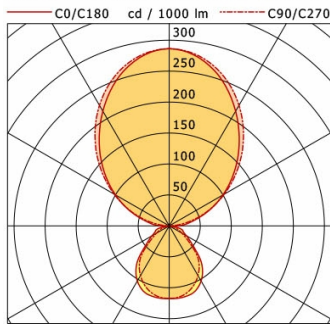
Dimensioni / pesi

Lunghezza	1652 mm
Larghezza	177 mm
Altezza	43 mm
Peso netto	4.70 kg
Peso lordo	4.98 kg



DWI-P 307.1652.830/DALI

Dwide | Pendel (1xLED 56W 830/3000K 7160lm)



	C0	C90	C180	C270
0°	117	117	117	117
30°	103	93	103	93
60°	32	24	32	24
90°	16	1	16	1
120°	100	103	100	103
150°	214	225	214	225
180°	286	286	286	286
cd / 1000 lm				

LDC unsuitable for cone representation.
The C0 angle is oversized.

η	LED
Efficiency	128 lm/W
Direct/Indirect	↓ 28% / ↑ 72%
System Power	56 W
UGR	X=4H, Y=8H
Reflection factors	70/50/20
UGR C0/C180	11.8
UGR C90/C270	<10.0
CIE Flux Codes	56 83 95 28 100
Ra/CRI	>80

LTS