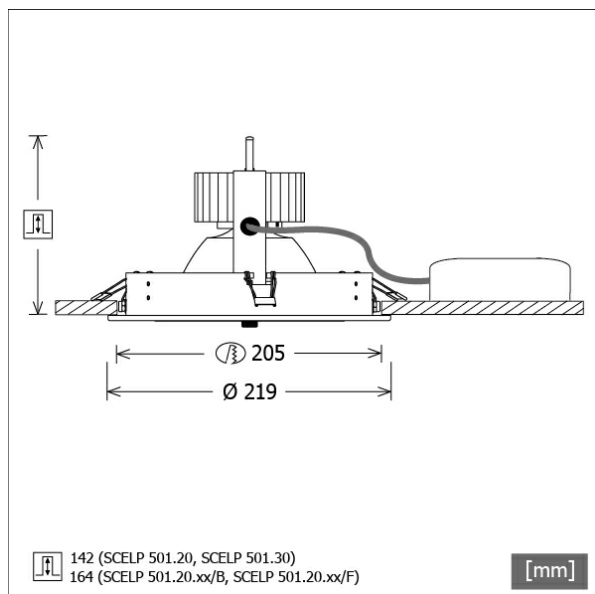


# SCELP 501.2027.15



Colori	Articolo n.	EAN
bianco	632357	4043544408204
argento	632358	4043544408211
nero	632359	4043544408228



## Descrizione

- faretto da incasso con un'ampia gamma di applicazioni
- testa lampada direzionabile a 30° su giunti cardanici
- elevata facilità di manutenzione
- assenza di radiazioni termiche e UV
- gestione termica con raffreddamento passivo (termodispersore in alluminio)
- sospensioni cardaniche in pressofusione di zinco
- riflettore a specchio in alluminio con curva fotometrica simmetrica precisa per un'alta resa luminosa e il controllo ottimale dell'abbagliamento
- anello di montaggio in lamiera d'acciaio
- vetro di protezione trasparente
- montaggio a soffitto senza attrezzi con molle di serraggio rapido (regolazione automatica dello spessore del soffitto)
- Leuchte und Betriebsgerät über Kabel (Länge: 500 mm) fest verbunden, Betriebsgerät fertig für Netzanschluss
- alimentatore (convertitore LED) incluso (posizionamento esterno)

## Opzioni standard



## Opzioni speciali



## Dati illuminotecnici / Norme

<b>Lampade</b>	LED Spot / CRI 80 / 2700 K
<b>EPREL fonti luminose</b>	848120
<b>Durata</b>	L90 B50 50.000 h
	L80 B50 100.000 h
	L80 B20 50.000 h
<b>Prestazioni sistema</b>	25.8 W
<b>Flusso luminoso apparecchio</b>	2490 lm
<b>Efficienza sistema</b>	96.51 lm/W
<b>Efficienza del modulo</b>	127.18 lm/W
<b>UGR classe</b>	≤19
<b>Zona di fascio luminoso</b>	Spot
<b>Angolo del fascio luminoso</b>	16°
<b>Tensione di alimentazione</b>	220 - 240 V / 50 - 60 Hz
<b>Classe di protezione</b>	II
<b>Tipo di protezione</b>	IP20

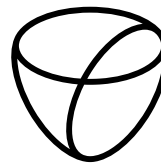
## Dimensioni / pesi

<b>Diametro esterno</b>	219 mm
<b>Altezza</b>	147 mm
<b>Dimensione foro (Ø)</b>	205 mm
<b>Spessore soffitto</b>	10.0 - 30.0 mm
<b>Profondità di incasso</b>	142 mm
<b>Diametro testa lampada</b>	180 mm
<b>Peso netto</b>	1.45 kg

Faretti da incasso · Scene 5

SCELP 501.2027.15

Peso lordo



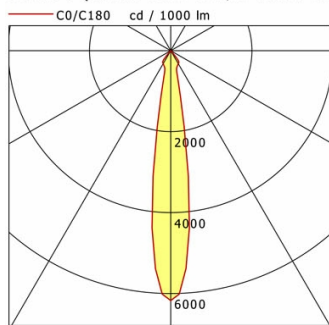
LTS  
LOVE TO SHINE

1.66 kg

# SCELP 501.2027.15

## SCELP 501.2027.15

Scene 5 (1xLED 26W 827/2700K 2490lm 15°)



	C0	C90	C180	C270
0°	6173	6173	6173	6173
15°	618	618	618	618
30°	373	373	373	373
45°	23	23	23	23
60°	2	2	2	2
75°	2	2	2	2
90°	0	0	0	0
cd / 1000 lm				

Offset [m]	Cone width [m]	Illuminance [lx]
3.0	0.85	1707.9
6.0	1.70	427.0
9.0	2.55	189.8
12.0	3.40	106.7
15.0	4.25	68.3

<b>η</b>	LED
Efficiency	96 lm/W
Direct/Indirect	↓ 100% / ↑ 0%
System Power	26 W
<b>UGR</b>	X=4H, Y=8H
Reflection factors	70/50/20
UGR C0/C180	17.4
UGR C90/C270	17.4
CIE Flux Codes	97 100 100 100 100
Ra/CRI	>80

LTS