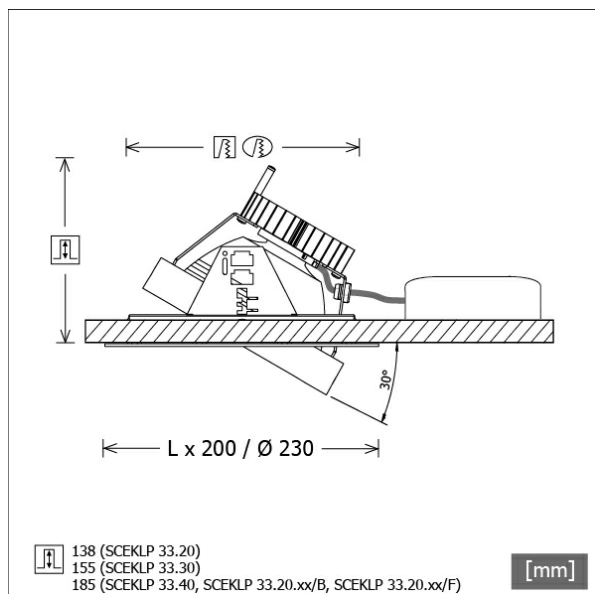


# SCEKLP 33.20.25/B



Colori	Articolo n.	EAN
nero	638477	4043544421562
argento	638478	4043544421579
bianco	638479	4043544421586



## Descrizione

- sistema di faretti da incasso flessibili per l'illuminazione specifica di prodotti da forno, costituito da cornici da incasso, teste lampada e alimentatori (cornici da incasso da ordinare separatamente)
- testa lampada direzionabile a 30° su giunti cardanici
- elevata facilità di manutenzione
- assenza di radiazioni termiche e UV
- gestione termica con raffreddamento passivo (termodispersore in alluminio)
- sospensioni cardaniche in pressofusione di zinco
- riflettore a specchio in alluminio con curva fotometrica simmetrica precisa per un'alta resa luminosa e il controllo ottimale dell'abbagliamento
- vetro di protezione trasparente
- montaggio senza attrezzi nella cornice da incasso con molle di tenuta flessibili
- collegamento all'alimentatore tramite cavo lampada con connettore Mini-Clamp
- alimentatore (convertitore LED) incluso (posizionamento esterno)

## Opzioni standard



## Opzioni speciali



## Dati illuminotecnici / Norme

Lampade	LED Spot Bakery
EPREL fonti luminose	832579
	L90 B50 50.000 h
	L80 B50 100.000 h
	L80 B20 50.000 h
Durata	
	36.1 W
Prestazioni sistema	
Flusso luminoso apparecchio	3520 lm
Efficienza sistema	97.50 lm/W
Efficienza del modulo	109.90 lm/W
UGR classe	≤19
Zona di fascio luminoso	Spot
Angolo del fascio luminoso	22°
Tensione di alimentazione	220 - 240 V / 50 - 60 Hz
Classe di protezione	III
Tipo di protezione	IP20

## Dimensioni / pesi

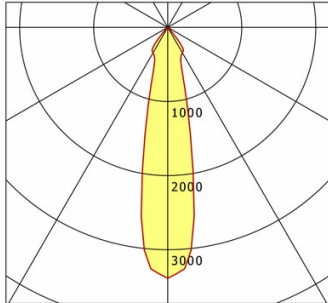
Altezza	140 mm
Profondità di incasso	185 mm
Diametro testa lampada	155 mm
Peso netto	1.36 kg
Peso lordo	1.42 kg

# SCEKLP 33.20.25/B

## SCEKLP 33.20.25/B

Scene 33 System | Light-Head (1xLED 36W BAKERY 3520lm 25°)

C0/C180 cd / 1000 lm



	C0	C90	C180	C270
0°	3386	3386	3386	3386
15°	949	949	949	949
30°	396	396	396	396
45°	29	29	29	29
60°	5	5	5	5
75°	2	2	2	2
90°	0	0	0	0
cd / 1000 lm				

Offset [m] Cone width [m] Illuminance [lx]

Offset [m]	Cone width [m]	Illuminance [lx]
3.0	1.18	1324.4
6.0	2.37	331.1
9.0	3.55	147.2
12.0	4.73	82.8
15.0	5.92	53.0

<b>η</b>	LED
Efficiency	98 lm/W
Direct/Indirect	↓ 100% / ↑ 0%
System Power	36 W
<b>UGR</b>	X=4H, Y=8H
Reflection factors	70/50/20
UGR C0/C180	19.2
UGR C90/C270	19.2
CIE Flux Codes	96 99 100 100 100
Ra/CRI	---

LTS

## Accessori



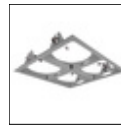
**SCER 33.100**  
Cornice da incasso 1 punto luce



**SCER 33.200**  
Cornice da incasso 2 punti luce



**SCER 33.300**  
Cornice da incasso 3 punti luce



**SCER 33.400**  
Cornice da incasso 4 punti luce