

Montaggio Incasso

# ML-R 060.11830.2 OPD/DALI



## Descrizione

- lampada lineare in filigrana per montaggio a incasso
- diffusione simmetrica della luce e illuminazione uniforme della superficie
- elevata facilità di manutenzione
- assenza di radiazioni termiche e UV
- corpo in alluminio con falda nascosta (4,5 mm)
- testate di chiusura in policarbonato
- lamina di luce "opale diffusa" con additivo a dispersione in policarbonato
- montaggio facile e rapido nel cartongesso con staffe di fissaggio
- morsetto a 5 poli
- alimentatore (convertitore LED DALI, dimmerabile) integrato

## Note

ATTENZIONE: la dilatazione termica lineare del profilo di alluminio a  $dT = 10$  Kelvin è di 0,3 mm al metro. IP40 si applica solo al profilo in vetro acrilico montato.

## Opzioni standard



Colori	Articolo n.	EAN
anodizzato argento	670521	4043544821898
nero	670522	4043544821904
bianco	670523	4043544821911

## Dati illuminotecnici / Norme

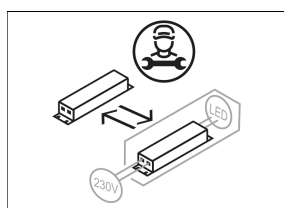
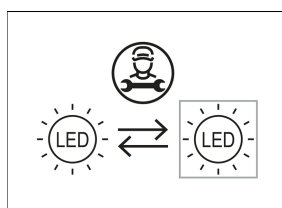
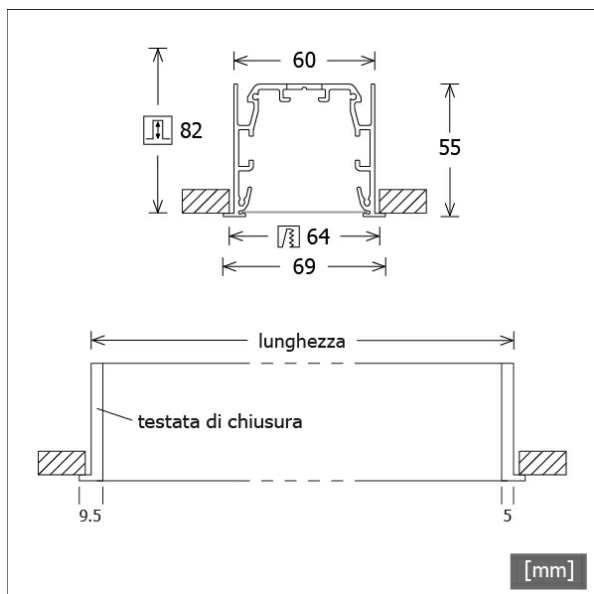
Lampade	LED linear / CRI 80 / 3000 K
Durata	L90 B50 50.000 h L80 B50 100.000 h L80 B20 50.000 h
Prestazioni sistema	25,5 W
Flusso luminoso apparecchio	3820 lm
Efficienza sistema	149,80 lm/W
Efficienza del modulo	193,00 lm/W
UGR classe	≤28
Tensione di alimentazione	220 - 240 V / 50 - 60 Hz
Classe di protezione	I
Tipo di protezione	IP20

## Dimensioni / pesi

Lunghezza	1149 mm
Larghezza	69 mm
Altezza	55 mm
Dimensione foro (LxL)	1142x64 mm
Spessore soffitto	5,0 - 25,0 mm
Profondità di incasso	82 mm
Peso netto	2,80 kg
Peso lordo	3,22 kg

## Dimensioni speciali

larghezza staffa di fissaggio: max. 141 mm

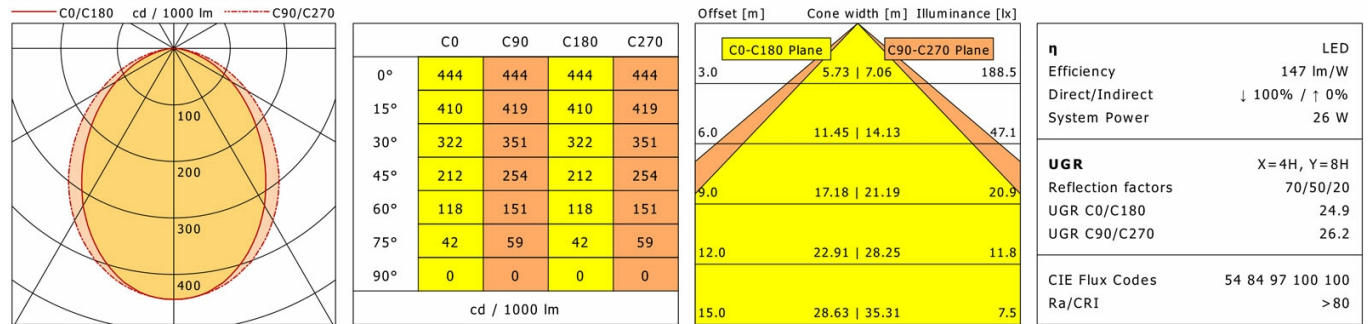


Montaggio Incasso

# ML-R 060.11830.2 OPD/DALI

## ML-R 060.11830.2 OPD/DALI

Monoline 060 | Recessed (1xLED 26W 830/3000K 3820lm)



LTS

### Accessori



**ZB-OR DONGLE**  
Organic Response Kit dongle IR



**ZB-OR GATEWAY**  
Organic Response serie a cascata gateway IoT



**ZB-OR-R SENSOR**  
sensore Organic Response per montaggio a incasso