

# LK-L 045.11830.0985.1/DALI



## Descrizione

- inserto modulo in lamiera d'acciaio con moduli LED integrati
- assenza di radiazioni termiche e UV
- si possono realizzare strisce di qualsiasi lunghezza
- set di cavi incluso (a 5 poli)
- diffusore curvo in PMMA per una diffusione omogenea della luce
- innesto nel profilo senza attrezzi
- morsetto a 5 poli, preassemblato per cablaggio passante a 5 poli
- alimentatore (convertitore LED DALI, dimmerabile) integrato

## Note

La dilatazione termica lineare del profilo di alluminio a dT = 10 Kelvin è di 0,3 mm al metro.

## Opzioni standard



## Opzioni speciali



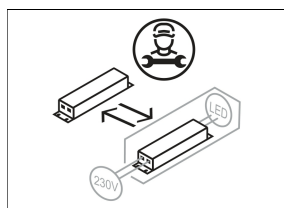
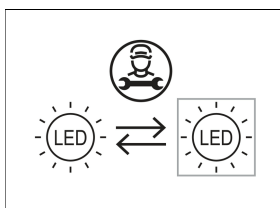
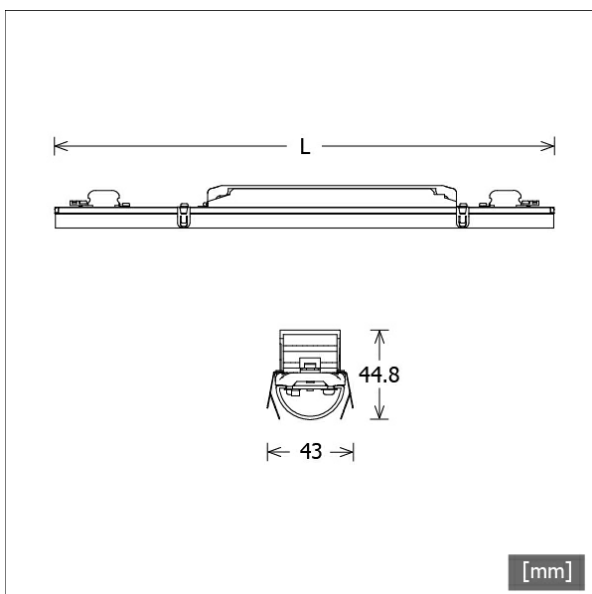
Colori	Articolo n.	EAN
	669415	4043544810915

## Dati illuminotecnici / Norme

Lampade	LED linear / CRI 80 / 3000 K
Durata	L90 B50 50.000 h L80 B50 100.000 h L80 B20 50.000 h
Prestazioni sistema	22.1 W
Flusso luminoso apparecchio	max. 3100 lm
Efficienza sistema	140.27 lm/W
Efficienza del modulo	193.00 lm/W
UGR classe	≤28
Tensione di alimentazione	220 - 240 V / 50 - 60 Hz
Classe di protezione	I

## Dimensioni / pesi

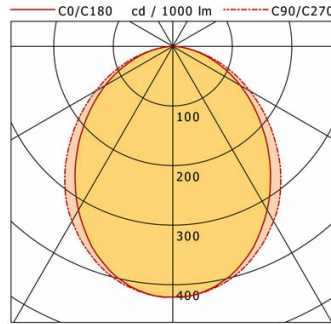
Lunghezza	985 mm
Larghezza	43 mm
Altezza	44 mm
Peso netto	0.84 kg
Peso lordo	0.94 kg



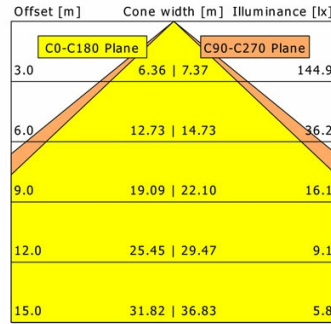
# LK-L 045.11830.0985.1/DALI

## LK-L 045.11830.0985.1/DALI

Lichtkanal 045 | Light-Insert (AOB, 1xLED 22W 830/3000K 3100lm)



	C0	C90	C180	C270
0°	421	421	421	421
15°	394	399	394	399
30°	317	339	317	339
45°	222	250	222	250
60°	131	150	131	150
75°	54	60	54	60
90°	1	0	1	0
cd / 1000 lm				

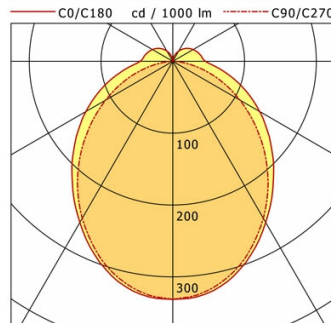


<b>η</b>	LED
Efficiency	141 lm/W
Direct/Indirect	↓ 100% / ↑ 0%
System Power	22 W
<b>UGR</b>	X=4H, Y=8H
Reflection factors	70/50/20
UGR C0/C180	26.5
UGR C90/C270	26.7
CIE Flux Codes	52 82 96 100 100
Ra/CRI	>80

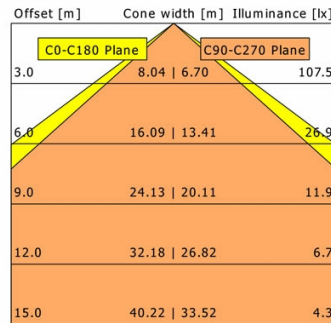
LTS

## LK-L 045.11830.0985.1/DALI

Lichtkanal 045 | Light-Insert (AOV-001/003/005.1, 1xLED 22W 830/3000K 2920lm)



	C0	C90	C180	C270
0°	331	331	331	331
30°	259	252	259	252
60°	140	109	140	109
90°	45	1	45	1
120°	33	0	33	0
150°	16	0	16	0
180°	1	1	1	1
cd / 1000 lm				

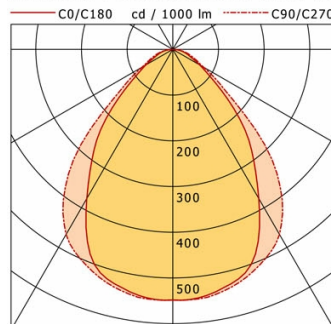


<b>η</b>	LED
Efficiency	133 lm/W
Direct/Indirect	↓ 89% / ↑ 11%
System Power	22 W
<b>UGR</b>	X=4H, Y=8H
Reflection factors	70/50/20
UGR C0/C180	28.2
UGR C90/C270	24.9
CIE Flux Codes	47 76 92 89 100
Ra/CRI	>80

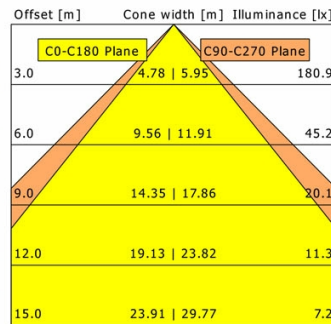
LTS

## LK-L 045.11830.0985.1/DALI

Lichtkanal 045 | Light-Insert (APB, 1xLED 22W 830/3000K 2970lm)



	C0	C90	C180	C270
0°	548	548	548	548
15°	526	533	526	533
30°	377	468	377	468
45°	198	271	198	271
60°	68	78	68	78
75°	27	33	27	33
90°	1	0	1	0
cd / 1000 lm				

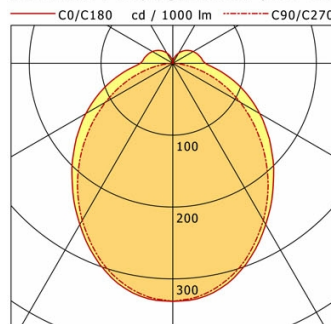


<b>η</b>	LED
Efficiency	135 lm/W
Direct/Indirect	↓ 100% / ↑ 0%
System Power	22 W
<b>UGR</b>	X=4H, Y=8H
Reflection factors	70/50/20
UGR C0/C180	22.7
UGR C90/C270	23.4
CIE Flux Codes	67 91 98 100 100
Ra/CRI	>80

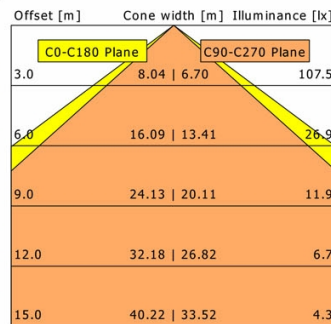
LTS

## LK-L 045.11830.0985.1/DALI

Lichtkanal 045 | Light-Insert (AOV-002/005.2, 1xLED 22W 830/3000K 2920lm)



	C0	C90	C180	C270
0°	331	331	331	331
30°	259	252	259	252
60°	140	109	140	109
90°	45	1	45	1
120°	33	0	33	0
150°	16	0	16	0
180°	1	1	1	1
cd / 1000 lm				



<b>η</b>	LED
Efficiency	133 lm/W
Direct/Indirect	↓ 89% / ↑ 11%
System Power	22 W
<b>UGR</b>	X=4H, Y=8H
Reflection factors	70/50/20
UGR C0/C180	28.2
UGR C90/C270	24.9
CIE Flux Codes	47 76 92 89 100
Ra/CRI	>80

LTS