

LK-L 070.10840.1405.U16/DALI



Descrizione

- inserto modulo con strisce LED integrate per illuminazione del posto di lavoro anti-abbagliamento a 360° (UGR < 16)
- riflettore in lamiera di alluminio verniciata di bianco traffico
- collimatori antiriflesso in policarbonato
- assenza di radiazioni termiche e UV
- si possono realizzare strisce di qualsiasi lunghezza
- set di cavi incluso (a 5 poli)
- lamina opaca in PMMA per una diffusione omogenea della luce
- innesto nel profilo Lichtkanal senza attrezzi con molle di montaggio
- morsetto a 5 poli, preassemblato per cablaggio passante
- alimentatore (convertitore LED DALI, dimmerabile) integrato

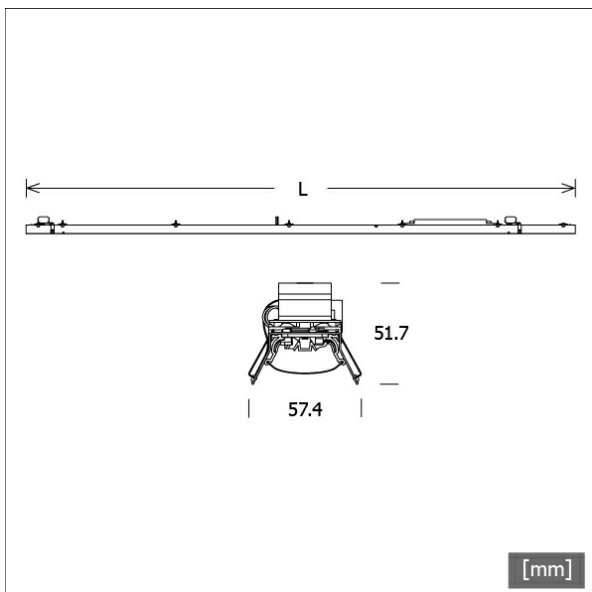
Note

Utilizzabile soltanto insieme a testate prismatiche. La dilatazione termica lineare del profilo di alluminio a $dT = 10$ Kelvin è di 0,3 mm al metro.

Opzioni standard

3000 K

| Colori | Articolo n. | EAN |
|--------|-------------|---------------|
| | 668107 | 4043544797643 |

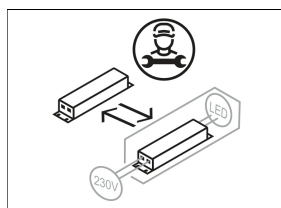


Dati illuminotecnici / Norme

| | |
|-----------------------------|---|
| Lampade | LED linear / CRI 80 / 4000 K |
| Durata | L90 B50 50.000 h L80 B50 100.000 h L80 B20 50.000 h |
| Prestazioni sistema | 15.1 W |
| Flusso luminoso apparecchio | 2210 lm |
| Efficienza sistema | 146.35 lm/W |
| Efficienza del modulo | 205.00 lm/W |
| UGR classe | ≤16 |
| Tensione di alimentazione | 220 - 240 V / 50 - 60 Hz |
| Classe di protezione | I |

Dimensioni / pesi

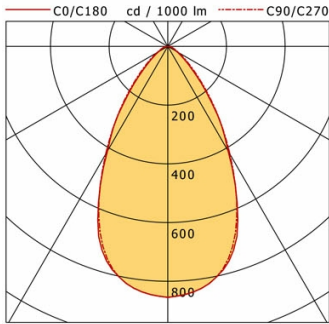
| | |
|------------|---------|
| Lunghezza | 1405 mm |
| Larghezza | 57 mm |
| Altezza | 52 mm |
| Peso netto | 1.93 kg |
| Peso lordo | 2.03 kg |



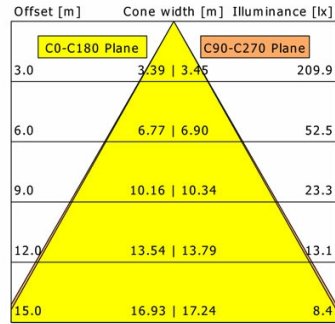
LK-L 070.10840.1405.U16/DALI

LK-L 070.10840.1405.U16/DALI

Lichtkanal 070 | Light-Insert (APB, 1xLED 15W 840/4000K 2210lm)



| | C0 | C90 | C180 | C270 |
|--------------|-----|-----|------|------|
| 0° | 855 | 855 | 855 | 855 |
| 15° | 773 | 766 | 773 | 766 |
| 30° | 411 | 425 | 411 | 425 |
| 45° | 132 | 145 | 132 | 145 |
| 60° | 36 | 42 | 36 | 42 |
| 75° | 15 | 16 | 15 | 16 |
| 90° | 0 | 0 | 0 | 0 |
| cd / 1000 lm | | | | |



| | |
|--------------------|------------------|
| η | LED |
| Efficiency | 147 lm/W |
| Direct/Indirect | ↓ 100% / ↑ 0% |
| System Power | 15 W |
| UGR | X=4H, Y=8H |
| Reflection factors | 70/50/20 |
| UGR C0/C180 | 15.9 |
| UGR C90/C270 | 16.3 |
| CIE Flux Codes | 79 95 99 100 100 |
| Ra/CRI | >80 |

LTS