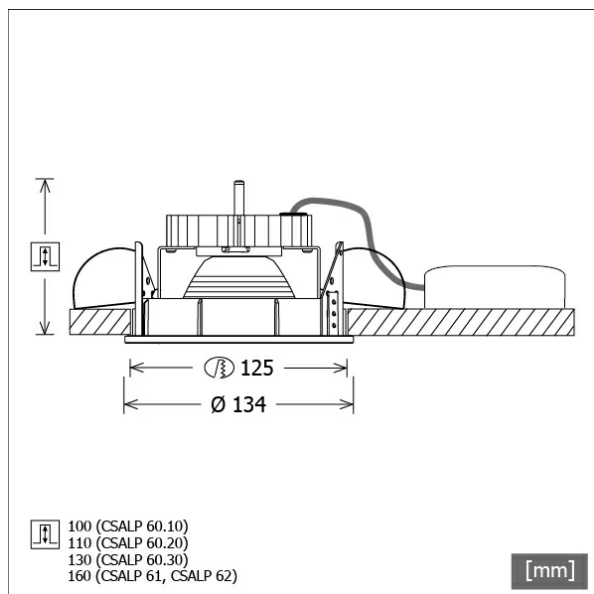


# CSALP 61.20.35/B



Colori	Articolo n.	EAN
argento	641407	4043544436252
bianco	641408	4043544436269
nero	641406	4043544436429



## Descrizione

- faretto da incasso per l'illuminazione specifica dei prodotti da forno
- lampada girevole a 350° e direzionabile a 40°
- elevata facilità di manutenzione
- assenza di radiazioni termiche e UV
- gestione termica con raffreddamento passivo (termodispersore in alluminio)
- riflettore a specchio in alluminio con curva fotometrica simmetrica precisa per un'alta resa luminosa e il controllo ottimale dell'abbagliamento
- anelli frontali e anello di montaggio in pressofusione di zinco
- vetro di protezione trasparente
- montaggio a soffitto senza attrezzi con molle di serraggio rapido (regolazione automatica dello spessore del soffitto)
- Leuchte und Betriebsgerät über Kabel (Länge: 500 mm) fest verbunden, Betriebsgerät fertig für Netzanschluss
- alimentatore (convertitore LED) incluso (posizionamento esterno)

## Opzioni standard



## Opzioni speciali



## Dati illuminotecnici / Norme

Lampade	LED Spot Bakery / CRI 82
EPREL fonti luminose	832579
Durata	L90 B50 50.000 h
	L80 B50 100.000 h
	L80 B20 50.000 h
Prestazioni sistema	36.1 W
Flusso luminoso apparecchio	3510 lm
Efficienza sistema	97.22 lm/W
Efficienza del modulo	109.90 lm/W
UGR classe	≤19
Angolo del fascio luminoso	35°
Tensione di alimentazione	220 - 240 V / 50 - 60 Hz
Classe di protezione	II
Tipo di protezione	IP20

## Dimensioni / pesi

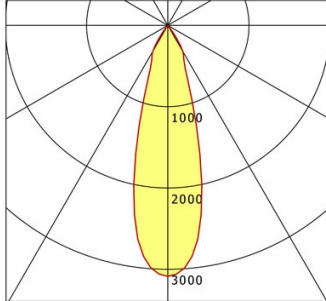
Diametro esterno	134 mm
Altezza	149 mm
Dimensione foro (Ø)	125 mm
Spessore soffitto	1.0 - 25.0 mm
Profondità di incasso	160 mm
Peso netto	1.29 kg
Peso lordo	1.40 kg

# CSALP 61.20.35/B

## CSALP 61.20.35/B

CSA 60 (1xLED 36W BAKERY 3510lm 35°)

C0/C180 cd / 1000 lm



	C0	C90	C180	C270
0°	3087	3087	3087	3087
15°	1453	1453	1453	1453
30°	371	371	371	371
45°	5	5	5	5
60°	3	3	3	3
75°	2	2	2	2
90°	0	0	0	0
cd / 1000 lm				

Offset [m] Cone width [m] Illuminance [lx]

Offset [m]	Cone width [m]	Illuminance [lx]
3.0	1.55	1203.9
6.0	3.11	301.0
9.0	4.66	133.8
12.0	6.22	75.2
15.0	7.77	48.2

<b>η</b>	LED
Efficiency	98 lm/W
Direct/Indirect	↓ 100% / ↑ 0%
System Power	36 W
<b>UGR</b>	X=4H, Y=8H
Reflection factors	70/50/20
UGR C0/C180	18.6
UGR C90/C270	18.6
CIE Flux Codes	99 99 100 100 100
Ra/CRI	---

LTS

## Accessori



ZDAR 125.145-205

Anello di compensazione per fori di 145 - 205 mm