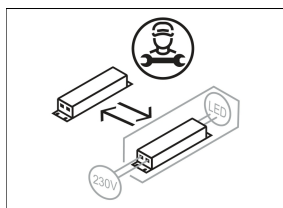
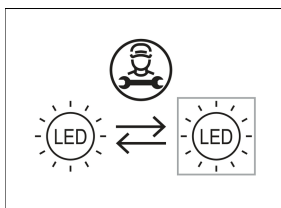
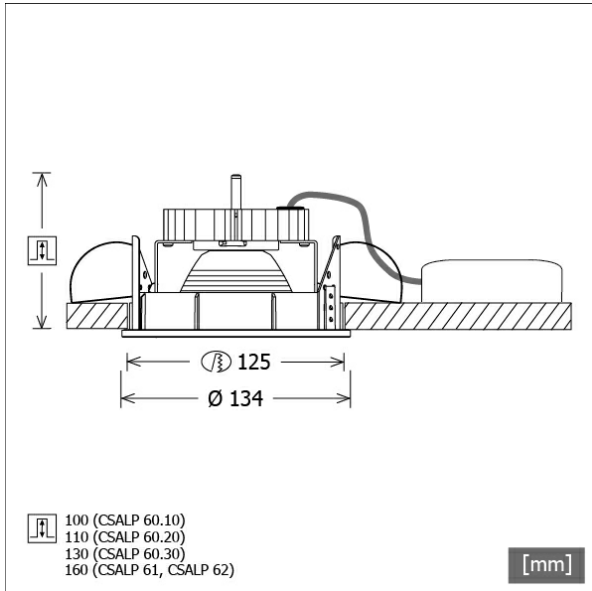


# CSALP 60.3030.50/DALI



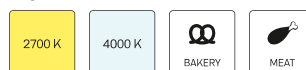
| Colori  | Articolo n. | EAN           |
|---------|-------------|---------------|
| nero    | 643219      | 4043544494283 |
| argento | 643220      | 4043544494290 |
| bianco  | 643221      | 4043544494306 |



## Descrizione

- faretto da incasso con un'ampia gamma di applicazioni
- lampada girevole a 350° e direzionabile a 40°
- elevata facilità di manutenzione
- assenza di radiazioni termiche e UV
- gestione termica con raffreddamento passivo (termodispersore in alluminio)
- riflettore a specchio in alluminio con curva fotometrica simmetrica precisa per un'alta resa luminosa e il controllo ottimale dell'abbagliamento
- anelli frontali e anello di montaggio in pressofusione di zinco
- montaggio a soffitto senza attrezzi con molle di serraggio rapido (regolazione automatica dello spessore del soffitto)
- Leuchte und Betriebsgerät über Kabel (Länge: 500 mm) fest verbunden, Betriebsgerät fertig für Netzanschluss
- alimentatore (convertitore LED DALI, dimmerabile) incluso (posizionamento esterno)

## Opzioni standard



## Opzioni speciali



## Dati illuminotecnici / Norme

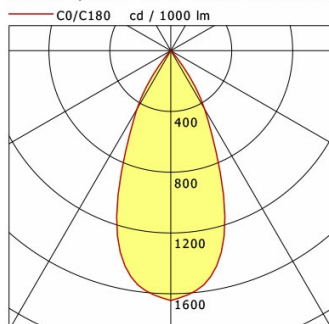
|                             |                            |
|-----------------------------|----------------------------|
| Lampade                     | LED Spot / CRI 80 / 3000 K |
| EPREL fonti luminose        | 851239                     |
| Durata                      | L90 B50 50.000 h           |
|                             | L80 B50 100.000 h          |
|                             | L80 B20 50.000 h           |
| Prestazioni sistema         | 36.0 W                     |
| Flusso luminoso apparecchio | 3530 lm                    |
| Efficienza sistema          | 98.05 lm/W                 |
| Efficienza del modulo       | 158.91 lm/W                |
| UGR classe                  | ≤22                        |
| Angolo del fascio luminoso  | 50°                        |
| Tensione di alimentazione   | 220 - 240 V / 50 - 60 Hz   |
| Classe di protezione        | II                         |
| Tipo di protezione          | IP20                       |

## Dimensioni / pesi

|                       |               |
|-----------------------|---------------|
| Diametro esterno      | 134 mm        |
| Altezza               | 118 mm        |
| Dimensione foro (Ø)   | 125 mm        |
| Spessore soffitto     | 1.0 - 25.0 mm |
| Profondità di incasso | 130 mm        |
| Peso netto            | 1.18 kg       |
| Peso lordo            | 1.28 kg       |

# CSALP 60.3030.50/DALI

CSA 60 (1xLED 36W 830/3000K 3530lm 50 °)



|     | C0   | C90  | C180 | C270 |
|-----|------|------|------|------|
| 0°  | 1645 | 1645 | 1645 | 1645 |
| 15° | 1322 | 1322 | 1322 | 1322 |
| 30° | 444  | 444  | 444  | 444  |
| 45° | 14   | 14   | 14   | 14   |
| 60° | 4    | 4    | 4    | 4    |
| 75° | 4    | 4    | 4    | 4    |
| 90° | 0    | 0    | 0    | 0    |

cd / 1000 lm

| Offset [m] | Cone width [m] | Illuminance [lx] |
|------------|----------------|------------------|
| 3.0        | 2.51           | 645.1            |
| 6.0        | 5.01           | 161.3            |
| 9.0        | 7.52           | 71.7             |
| 12.0       | 10.02          | 40.3             |
| 15.0       | 12.53          | 25.8             |

|                    |                   |
|--------------------|-------------------|
| <b>η</b>           | LED               |
| Efficiency         | 98 lm/W           |
| Direct/Indirect    | ↓ 100% / ↑ 0%     |
| System Power       | 36 W              |
| <b>UGR</b>         | X=4H, Y=8H        |
| Reflection factors | 70/50/20          |
| UGR C0/C180        | 20.9              |
| UGR C90/C270       | 20.9              |
| CIE Flux Codes     | 98 99 100 100 100 |
| Ra/CRI             | >80               |

LTS

## Accessori



**ZB-OR DONGLE**  
Organic Response Kit dongle IR



**ZB-OR GATEWAY**  
Organic Response serie a cascata gateway IoT



**ZB-OR-R SENSOR**  
sensore Organic Response per montaggio a incasso



**ZDAR 125.145-205**  
Anello di compensazione per fori di 145 - 205 mm