

SCELP 501.20.55/F



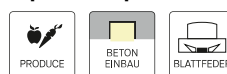
Descrizione

- faretto da incasso per la speciale illuminazione di carni e salumi
- testa lampada direzionabile a 30° su giunti cardanici
- elevata facilità di manutenzione
- assenza di radiazioni termiche e UV
- gestione termica con raffreddamento passivo (termodispersore in alluminio)
- sospensioni cardaniche in pressofusione di zinco
- riflettore a specchio in alluminio con curva fotometrica simmetrica precisa per un'alta resa luminosa e il controllo ottimale dell'abbagliamento
- anello di montaggio in lamiera d'acciaio
- vetro di protezione trasparente
- montaggio a soffitto senza attrezzi con molle di serraggio rapido (regolazione automatica dello spessore del soffitto)
- collegamento all'alimentatore tramite cavo lampada con connettore Mini-Clamp
- alimentatore (convertitore LED) incluso (posizionamento esterno)

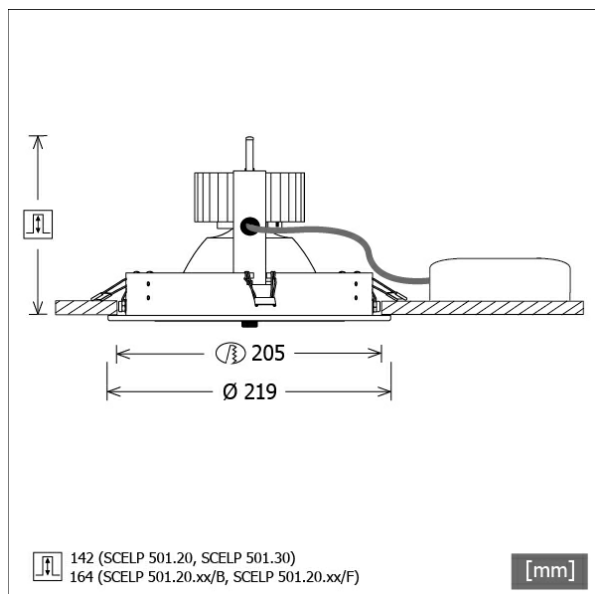
Opzioni standard



Opzioni speciali



Colori	Articolo n.	EAN
nero	641268	4043544440303
argento	641269	4043544440310
bianco	641270	4043544440327



Dati illuminotecnici / Norme

Lampade	LED Spot Meat
Durata	L90 B50 50.000 h L80 B50 100.000 h L80 B20 50.000 h
Prestazioni sistema	38.8 W
Flusso luminoso apparecchio	1950 lm
Efficienza sistema	50.25 lm/W
Efficienza del modulo	76.00 lm/W
UGR classe	≤19
Zona di fascio luminoso	Wide Flood
Angolo del fascio luminoso	59°
Tensione di alimentazione	220 - 240 V / 50 - 60 Hz
Classe di protezione	III
Tipo di protezione	IP20

Dimensioni / pesi

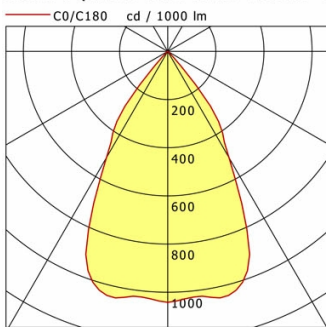
Diametro esterno	219 mm
Altezza	169 mm
Dimensione foro (Ø)	205 mm
Spessore soffitto	10.0 - 30.0 mm
Profondità di incasso	164 mm
Diametro testa lampada	180 mm
Peso netto	1.62 kg
Peso lordo	1.79 kg



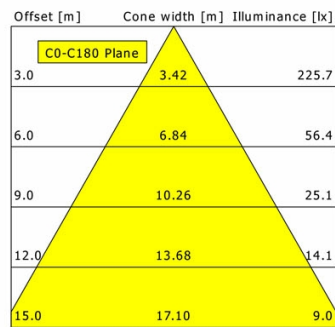
SCELP 501.20.55/F

SCELP 501.20.55/F

Scene 5 (1xLED 39W MEAT 1950lm 55°)



	C0	C90	C180	C270
0°	1042	1042	1042	1042
15°	1039	1039	1039	1039
30°	509	509	509	509
45°	21	21	21	21
60°	2	2	2	2
75°	2	2	2	2
90°	0	0	0	0
cd / 1000 lm				



η	LED
Efficiency	50 lm/W
Direct/Indirect	↓ 100% / ↑ 0%
System Power	39 W
UGR	X=4H, Y=8H
Reflection factors	70/50/20
UGR C0/C180	17.7
UGR C90/C270	17.7
CIE Flux Codes	97 99 100 100 100
Ra/CRI	---

LTS