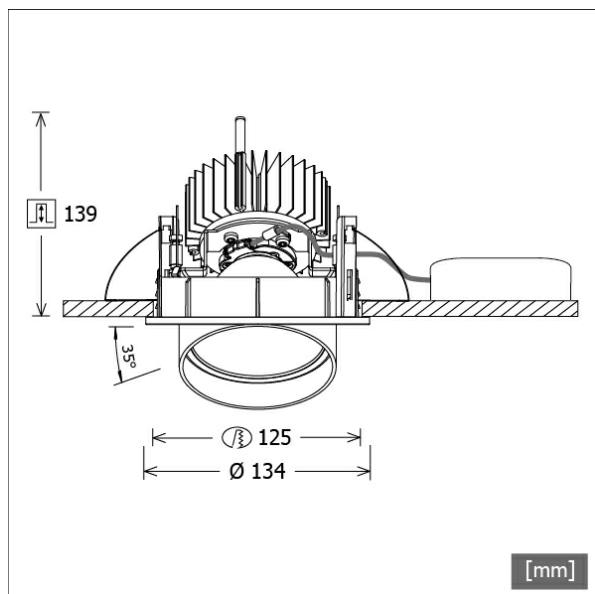


CSALP 50.2030.15



| Colori | Articolo n. | EAN |
|---------|-------------|---------------|
| nero | 643477 | 4043544496836 |
| argento | 643478 | 4043544496843 |
| bianco | 643479 | 4043544496850 |



Descrizione

- faretto da incasso a testa conica
- adatto anche all'illuminazione di superfici verticali
- lampada girevole a 350° e testa estraibile a 35°
- elevata facilità di manutenzione
- assenza di radiazioni termiche e UV
- gestione termica con raffreddamento passivo (termodispersore in alluminio)
- riflettore a specchio in alluminio con curva fotometrica simmetrica precisa per un'alta resa luminosa e il controllo ottimale dell'abbagliamento
- anello frontale/di montaggio e testa lampada in pressofusione di zinco
- vetro di protezione trasparente
- montaggio a soffitto senza attrezzi con molle di serraggio rapido (regolazione automatica dello spessore del soffitto)
- Leuchte und Betriebsgerät über Kabel (Länge: 500 mm) fest verbunden, Betriebsgerät fertig für Netzanschluss
- alimentatore (convertitore LED) incluso (posizionamento esterno)

Opzioni standard



Opzioni speciali



Dati illuminotecnici / Norme

| | |
|------------------------------------|----------------------------|
| Lampade | LED Spot / CRI 80 / 3000 K |
| EPREL fonti luminose | 848117 |
| Durata | L90 B50 50.000 h |
| | L80 B50 100.000 h |
| | L80 B20 50.000 h |
| Prestazioni sistema | 27,0 W |
| Flusso luminoso apparecchio | 2710 lm |
| Efficienza sistema | 100,37 lm/W |
| Efficienza del modulo | 156,64 lm/W |
| UGR classe | ≤19 |
| Angolo del fascio luminoso | 15° |
| Tensione di alimentazione | 220 - 240 V / 50 - 60 Hz |
| Classe di protezione | II |
| Tipo di protezione | IP20 |

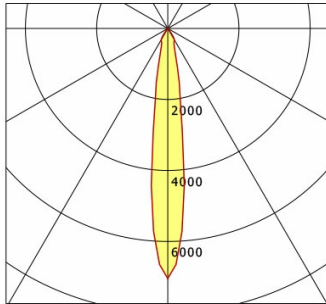
Dimensioni / pesi

| | |
|------------------------------|---------------|
| Diametro esterno | 134 mm |
| Altezza | 144 mm |
| Dimensione foro (Ø) | 125 mm |
| Spessore soffitto | 1,0 - 25,0 mm |
| Profondità di incasso | 139 mm |
| Peso netto | 1,24 kg |
| Peso lordo | 1,32 kg |

CSALP 50.2030.15

CSA 50 (1xLED 27W 830/3000K 2710lm 15 °)

C0/C180 cd / 1000 lm



| | C0 | C90 | C180 | C270 |
|--------------|------|------|------|------|
| 0° | 7043 | 7043 | 7043 | 7043 |
| 15° | 937 | 937 | 937 | 937 |
| 30° | 369 | 369 | 369 | 369 |
| 45° | 13 | 13 | 13 | 13 |
| 60° | 12 | 12 | 12 | 12 |
| 75° | 3 | 3 | 3 | 3 |
| 90° | 0 | 0 | 0 | 0 |
| cd / 1000 lm | | | | |

Offset [m] Cone width [m] Illuminance [lx]

| Offset [m] | Cone width [m] | Illuminance [lx] |
|------------|----------------|------------------|
| 3.0 | 0.75 | 2120.7 |
| 6.0 | 1.50 | 530.2 |
| 9.0 | 2.25 | 235.6 |
| 12.0 | 3.00 | 132.5 |
| 15.0 | 3.75 | 84.8 |

| | |
|--------------------|-------------------|
| η | LED |
| Efficiency | 101 lm/W |
| Direct/Indirect | ↓ 100% / ↑ 0% |
| System Power | 27 W |
| UGR | X=4H, Y=8H |
| Reflection factors | 70/50/20 |
| UGR C0/C180 | 19.0 |
| UGR C90/C270 | 19.0 |
| CIE Flux Codes | 97 99 100 100 100 |
| Ra/CRI | >80 |

LTS

Accessori



ZDAR 125.145-205
Anello di compensazione per fori di 145 - 205 mm